

Ausgabe September 2016^{*)}
GMBI 2016 S. 854-880 [Nr. 44] (v. 26.10.2016)

Technische Regeln für Betriebssicher- heit/Gefahrstoffe	Ortsfeste Druckanla- gen für Gase	TRBS 3146/TRGS 746
--	--	-------------------------------

Die Technischen Regeln für Betriebssicherheit (TRBS) / Gefahrstoffe (TRGS) geben den Stand der Technik, Arbeitsmedizin und Arbeitshygiene sowie sonstige gesicherte arbeitswissenschaftliche Erkenntnisse für die Bereitstellung und Benutzung von Arbeitsmitteln sowie für den Betrieb überwachungsbedürftiger Anlagen bzw. Tätigkeiten mit Gefahrstoffen, einschließlich deren Einstufung und Kennzeichnung, wieder.

Sie werden vom

Ausschuss für Betriebssicherheit (ABS) und

Ausschuss für Gefahrstoffe (AGS)

ermittelt bzw. angepasst und vom Bundesministerium für Arbeit und Soziales im Gemeinsamen Ministerialblatt bekannt gegeben.

Diese TRBS/TRGS konkretisiert im Rahmen ihres Anwendungsbereichs Anforderungen der Betriebssicherheitsverordnung und der Gefahrstoffverordnung. Bei Einhaltung der Technischen Regeln kann der Arbeitgeber insoweit davon ausgehen, dass die entsprechenden Anforderungen der Verordnungen erfüllt sind. Wählt der Arbeitgeber eine andere Lösung, muss er damit mindestens die gleiche Sicherheit und den gleichen Gesundheitsschutz für die Beschäftigten erreichen.

^{*)} Hinweis: Diese Neufassung enthält insbes. die Einarbeitung von Anforderungen für Füllanlagen und der spezifischen Anforderungen für Flüssiggas. Die einzelnen Kapitel wurden dadurch länger, daher wurde auch neu strukturiert, einige Aspekte sind in neuen Nummern zusammengeführt worden (wie z.B. die Anforderungen an Meldeeinrichtungen und Not-Aus-Systeme). Die Ausrüstung und die Aufstellung sind in separaten Kapiteln abgehandelt.

Viele der Anforderungen für Füllanlagen sind äquivalent zu den bereits in der bisherigen TRBS 3146/TRGS 726 enthaltenen Anforderungen. Sie sind nicht explizit ergänzt worden, sondern ergeben sich durch die entsprechend geänderte Begriffsbestimmung für ortsfeste Druckanlagen für Gase. Nur wo Anforderungen sich explizit nur auf bestimmte Teile der ortsfesten Druckanlage für Gase beziehen (also z. B. auf die Behälter oder die Füllanlage), werden diese dann auch explizit genannt.

Viele der Anforderungen für Flüssiggas sind schon jetzt durch die TRBS 3146/TRGS 726 abgedeckt, die spezifischen Ergänzungen halten sich daher im Rahmen.

Inhalt

- 1 Anwendungsbereich
 - 2 Begriffsbestimmungen
 - 3 Gefährdungsbeurteilung
 - 4 Schutzmaßnahmen
-
- Anhang 1 Geometrische Darstellung der Bereiche mit möglicher Gefährdung durch akut toxische Gase der Kat. 1 bis 3
- Anhang 2 Bemessung der Abblaseleistung von Sicherheitsventilen bei Wärmeeintrag in ortsfeste Druckgasbehälter für verflüssigte Gase infolge Wärmeinstrahlung
- Anhang 3 Festlegung der Schutzabstände für ortsfeste Druckgasbehälter bei vorhandenen Brandlasten
- Anhang 4 Bestimmung der erforderlichen Wassermenge für eine Wasserberieselung oder Wasserbeflutung für ungestörte Oberflächen

1 Anwendungsbereich

(1) Diese Technische Regel gilt für ortsfeste Druckanlagen zur Lagerung von Gasen und von Cyanwasserstoff (HCN) einschließlich Errichten, Aufstellen, Befüllen, Entleeren, Instandhalten, Stillsetzen und Demontieren.

(2) Diese Technische Regel gilt nicht für

1. die ortsbeweglichen Druckgasbehälter aus denen die ortsfesten Druckanlagen befüllt werden,
2. ortsfeste Druckanlagen, die in den Anwendungsbereich der TRBS 3151 /TRGS 751 „Vermeidung von Brand-, Explosions- und Druckgefährdungen an Tankstellen und Füllanlagen zur Befüllung von Landfahrzeugen“ fallen.

(3) Auf weitere Technische Regeln zur Gefährdungsbeurteilung (z. B. TRBS 1111, TRGS 400 sowie TRGS 407) und zu Schutzmaßnahmen (z. B. TRGS 500 sowie TRBS 3145 / TRGS 745) wird hingewiesen.

(4) Für die Gefährdungsbeurteilung und die Festlegung von Maßnahmen zum Brandschutz wird auf TRGS 800 „Brandschutzmaßnahmen“ hingewiesen. Für die Gefährdungsbeurteilung und Maßnahmen in Bezug auf gefährliche explosionsfähige Atmosphäre wird hingewiesen auf

- TRGS 720 „Gefährliche explosionsfähige Atmosphäre – Allgemeines,
- TRGS 721 „Gefährliche explosionsfähige Atmosphäre – Beurteilung der Explosionsgefährdung“,
- TRGS 722 „Vermeidung oder Einschränkung gefährlicher explosionsfähiger Atmosphäre“,
- TRBS 2152 Teil 3 „Gefährliche explosionsfähige Atmosphäre – Vermeidung der Entzündung gefährlicher explosionsfähiger Atmosphäre“, TRBS 2152 Teil 4 "Gefährliche explosionsfähige Atmosphäre – Maßnahmen des konstruktiven Explosionsschutzes, welche die Auswirkung einer Explosion auf ein unbedenkliches Maß beschränken" und
- TRGS 727 „Vermeidung von Zündgefahren infolge elektrostatischer Aufladungen“.

(5) In dieser Technischen Regel werden Einstufungen von Gasen gemäß Verordnung (EG) Nr. 1272/2008 (im Folgenden CLP-Verordnung genannt) verwendet.

2 Begriffsbestimmungen

(1) In dieser Technischen Regel werden die Begriffe so verwendet, wie sie im „Begriffsglossar zu den Regelwerken der Betriebssicherheitsverordnung (BetrSichV), Biostoffverordnung (BioStoffV) und der Gefahrstoffverordnung (GefStoffV)“¹ des

¹ www.baua.de/de/Themen-von-A-Z/Gefahrstoffe/Glossar/Glossar.html

ABAS, ABS und AGS bestimmt sind. Weitere Begriffe werden im Folgenden bestimmt.

(2) Gase im Sinne dieser Technischen Regel und gemäß CLP-Verordnung sowie Gefahrgutrecht sind Stoffe oder Gemische, die

1. bei 50 °C einen Dampfdruck von mehr als 300 kPa (3 bar) haben oder
2. bei 20 °C und dem Standarddruck von 101,3 kPa vollständig gasförmig sind.

Der Begriff Gase umfasst reine Gase, Gasgemische, Gemische eines oder mehrerer Gase mit einem oder mehreren Stoffen.

(3) Cyanwasserstoff (HCN) wird in dieser technischen Regel den Gasen gleichgestellt. Er ist daher wie ein entzündbares und akut toxisches Gas der Kat. 1 zu behandeln.

(4) Flüssiggas im Sinne dieser technischen Regel ist unter geringem Druck verflüssigtes Gas, das neben Spuren anderer Kohlenwasserstoffgase hauptsächlich Propan, Propen, Butan, Butan-Isomere und/oder Buten enthält, siehe DIN 51622:1985 oder DIN EN 589:2012.

(5) Gase sind, bezogen auf den Zustand nach Freisetzung, d. h. bei der jeweiligen Temperatur des Gases und dem Druck der Umgebungsatmosphäre,

1. schwerer als Luft, wenn ihre Dichte $> 1,3 \text{ kg/m}^3$ ist,
2. gleich schwer wie Luft, wenn ihre Dichte $\leq 1,3 \text{ kg/m}^3$ und $\geq 1,2 \text{ kg/m}^3$ ist bzw.
3. leichter als Luft, wenn ihre Dichte $< 1,2 \text{ kg/m}^3$ ist.

Verflüssigte Gase haben nach Freisetzung tiefe Temperaturen und sind in diesem Zustand daher in der Regel schwerer als Luft.

(6) Tiefgekühlt verflüssigte Gase sind Gase, deren flüssiger Zustand durch Kühlung, Verdampfung oder Wärmedämmung bei einer Temperatur gehalten wird, die unter der Temperatur der Umgebung liegt.

(7) Ortsfeste Druckanlagen für Gase im Sinne dieser Technischen Regel sind Druckanlagen gemäß TRBS 2141, soweit sie für Gase bestimmt sind. Sie beinhalten die ortsfesten Druckgasbehälter, die Füllanlagen, die verbindenden Rohrleitungen, die Ausrüstungsteile, ggf. vorhandene weitere Anlagenteile wie Verdampfer oder Pumpen sowie auch ortsbewegliche Druckgasbehälter soweit diese an der Füllanlage vorhanden sind.

(8) Druckgasbehälter sind Druckbehälter für Gase, unabhängig vom Druck. Zum Druckgasbehälter gehören seine Ausrüstungsteile, die dessen Sicherheit beeinflussen können. Es werden ortsbewegliche und ortsfeste Druckgasbehälter unterschieden. Druckgasbehälter sind

1. ortsbewegliche Druckgeräte im Sinne der Richtlinie 2010/35/EU (TPED) bzw. der Ortsbewegliche-Druckgeräte-Verordnung (ODV),
2. Druckgefäße im Sinne des Gefahrgutrechts (Flaschen, Großflaschen, Druckfässer, verschlossene Kryo-Behälter und Flaschenbündel),

3. Multiple-Element Gas Container (MEGC), Tanks und Batteriefahrzeuge im Sinne des Gefahrgutrechts,
4. einfache Druckbehälter im Sinne der Richtlinie 2009/105/EG (zukünftig Richtlinie 2014/29/EU) bzw. der Verordnung über die Bereitstellung von einfachen Druckbehältern auf dem Markt (6. ProdSV),
5. Druckgeräte im Sinne der Richtlinie 97/23/EG (zukünftig Richtlinie 2014/68/EU) (PED) bzw. der Druckgeräteverordnung (14. ProdSV) für Gase sowie
6. andere Druckbehälter oder Kryo-Behälter für Gase, die von diesen Rechtsbereichen nicht erfasst sind, wie z. B. Behälter, die vor Inkrafttreten der PED in Verkehr gebracht worden sind.

(9) Verteilläger sind ortsfeste Druckanlagen für Gase, die dem Umfüllen von Gasen aus ortsfesten Druckgasbehältern in ortsbewegliche Druckgasbehälter dienen.

(10) Füllanlagen im Sinne dieser Technischen Regel sind Anlagen zum Füllen von Gasen aus ortsbeweglichen Druckgasbehältern (z. B. aus Tanks auf Straßen- und Schienenfahrzeugen) in ortsfeste Druckgasbehälter, die zur Lagerung von Gasen bestimmt sind.

Zu den Füllanlagen gehören die Räume oder Aufstellflächen im Freien,

1. die die Anlagenteile der Füllanlage aufnehmen,
2. in oder auf denen Tätigkeiten vor, während oder nach dem Füllen gemäß Nummer 4.7 und 4.8 ausgeführt werden,
3. die den unmittelbar an der Füllanlage zum Anschließen bereitgehaltenen oder den angeschlossenen ortsbeweglichen Druckgasbehälter aufnehmen,
4. die aus Sicherheitsgründen (Gefahrenbereiche, Schutzabstände) erforderlich sind.

(11) Verdampfer sind Wärmetauscher, die Gase aus dem flüssigen Zustand vollständig in den gasförmigen Zustand zum Zweck der weiteren Verwendung überführen.

(12) Fassungsvermögen einer ortsfesten Druckanlage für Gase zur Lagerung von Gasen ist die Summe der maximal zulässigen Massen der Gase in den ortsfesten Druckgasbehältern.

(13) Als Füllen im Sinne dieser Technischen Regel gilt, wenn ortsbewegliche Druckgasbehälter (Tanks, Container) oder eine Rohrleitung an die ortsfeste Druckanlage für Gase angeschlossen sind und Gase eingefüllt werden.

(14) Als Lagern im Sinne dieser Technischen Regel gilt die Speicherung von Gasen in ortsfesten Druckgasbehältern.

(15) Als Entleeren im Sinne dieser Technischen Regel gilt, wenn eine Entnahmeeinrichtung (Rohrleitung) an die ortsfesten Druckgasbehälter angeschlossen ist und Gase entnommen werden.

(16) Gefahrenbereiche im Sinne dieser Technischen Regel sind Bereiche, in denen gefährliche Gaskonzentrationen auf Grund der örtlichen und betrieblichen Verhältnisse nicht ausgeschlossen werden können, z. B. infolge betriebsbedingter Freisetzung von Gasen beim Anschließen oder Lösen von Leitungsverbindungen oder beim Öffnen von Peilventilen. In Bezug auf die entzündbaren Eigenschaften ist dies der explosionsgefährdete Bereich.

(17) Sicherheitsabstand im Sinne dieser Technischen Regel ist der erforderliche Abstand zwischen einer ortsfesten Druckanlage für Gase und einem Schutzobjekt.

(18) Schutzobjekte sind Einrichtungen, Gebäude und Anlagen, in denen oder bei denen sich dauernd oder regelmäßig Beschäftigte oder andere Personen aufhalten, zu deren Schutz nicht ebensolche Vorsorgemaßnahmen getroffen sind, wie für die im Bereich der ortsfesten Druckanlage für Gase selbst Beschäftigten (z. B. Maßnahmen zur Alarmierung und Gefahrenabwehr).

(19) Schutzabstände sind Abstände zwischen Druckanlagen für Gase und benachbarten Anlagen, Einrichtungen, Gebäuden und öffentlichen Verkehrswegen, deren Zweck es ist, die Druckanlage vor einem Schadensereignis, wie Erwärmung infolge Brandbelastung oder mechanischer Beschädigung zu schützen.

(20) Als Brandlast gilt ein brennbarer Stoff in der Umgebung der ortsfesten Druckanlage für Gase, der im Brandfall eine potentielle Gefährdung für die ortsfeste Druckanlage darstellt. Im Brandfall können in Folge der Wärmeübertragung von der Brandlast Gefahren durch Flammenberührung oder Wärmestrahlung ausgehen.

(21) Technisch dicht sind Druckanlagen (einschließlich der Ausrüstungsteile und aller Verbindungen), die bei einer für den Anwendungsfall geeigneten Dichtheitskontrolle, z. B. mit schaubildenden Mitteln oder mit Lecksuch- oder Leckanzeigegeräten, keine Undichtigkeit erkennen lassen (siehe auch TRBS 2141 Teil 3 und TRGS 722).

(22) Auf Dauer technisch dicht sind Druckanlagen, die so ausgeführt sind, dass sie aufgrund ihrer Konstruktion technisch dicht bleiben oder bei denen die technische Dichtheit durch Maßnahmen gemäß TRGS 722 ständig gewährleistet wird.

(23) Gasdichte Abtrennungen sind solche, die einen Gasdurchtritt unter atmosphärischen Bedingungen in Gefahr drohender Menge oder Konzentration verhindern, z. B. öffnungslose

1. Stahlbetonwände,
2. Ziegelsteinwände, die mindestens auf der Seite der ortsfesten Druckanlage für Gase verputzt oder beidseitig verfugt sind sowie
3. vergleichbar dichte Faserzementwände oder
4. dicht verschweißte Blechwände.

3 Gefährdungsbeurteilung

Gemäß § 3 BetrSichV und § 6 GefStoffV sind alle Gefährdungen zu ermitteln, die beim Errichten, Aufstellen, Befüllen, Lagern, Entleeren, Instandhalten, Stillsetzen und Demontieren von ortsfesten Druckanlagen für Gase auftreten können. Zur Gefährdungsbeurteilung bei Tätigkeiten mit Gasen siehe TRGS 407.

4 Schutzmaßnahmen

In Abhängigkeit von den ermittelten und bewerteten Gefährdungen sind Maßnahmen festzulegen, mit denen der Schutz Beschäftigter und anderer Personen gewährleistet wird. Hierzu gehören z. B.

1. Maßnahmen, die die Freisetzung von Gasen vermeiden,
2. Maßnahmen für den Fall notwendiger betriebsbedingter oder störungsbedingter Freisetzung von Gasen, um dadurch bedingte Gefährdungen so gering wie möglich zu halten,
3. Aufstellung und Betrieb von ortsfesten Druckanlagen für Gase unter Einhaltung der erforderlichen Sicherheits- und Schutzabstände.

4.1 Gefahrenbereiche

(1) Kann die Bildung gefährlicher explosionsfähiger Atmosphäre nicht vermieden werden, so gelten für die Festlegung explosionsgefährdeter Bereiche und die Schutzmaßnahmen zur Vermeidung oder Einschränkung der explosionsgefährdeten Bereiche die GefStoffV Anhang I Nummer 1.6 bis 1.8 sowie TRGS 720, TRGS 721 und TRGS 722. Für die erforderlichen Schutzmaßnahmen zur Vermeidung der Entzündung einer explosionsfähigen Atmosphäre bzw. zur Beschränkung der Auswirkungen gelten TRBS 2152 Teil 3 und 4. Für Maßnahmen gegen elektrostatische Aufladungen wird auf TRBS 2153 verwiesen. Für detaillierte Hinweise zur Einteilung explosionsgefährdeter Bereiche in Zonen siehe DGUV Regel 113-001 Anlage 4 (Beispielsammlung).

(2) Eine Einschränkung explosionsgefährdeter Bereiche ist durch bauliche Maßnahmen möglich, soweit diese die Räume oder Bereiche gasdicht abschließen. Diese Abtrennungen müssen nicht für Beanspruchungen aus Explosionen ausgelegt sein. Um bei Aufstellung im Freien die natürliche Umlüftung zu erhalten, ist eine Einschränkung nur an ein oder zwei Seiten zulässig. Bei Einschränkung an mehr als zwei Seiten müssen ergänzende Lüftungsmaßnahmen vorhanden sein, siehe Nummer 4.5.2 Absatz 5.

(3) In explosionsgefährdeten Bereichen dürfen nur bauliche Anlagen und Einrichtungen angeordnet sein, die dem Betrieb der ortsfesten Druckanlagen für Gase dienen. Betriebs- und Werkstrassen sowie Werkgleise gehören zu diesen Einrichtungen. Auf diesen Verkehrswegen dürfen nur Fahrzeuge verkehren, die dem Betrieb der ortsfesten Druckanlagen dienen und die ausreichend explosionsgeschützt ausgeführt

sind. Abweichend von Satz 3 dürfen nicht explosionsgeschützt ausgeführte Fahrzeuge dann in diesen explosionsgefährdeten Bereichen verkehren, wenn sichergestellt ist, dass keine gefährliche explosionsfähige Atmosphäre vorhanden ist, z. B. durch eine Arbeitsfreigabe.

(4) Für ortsfeste Druckanlagen für akut toxische Gase der Kat. 1, 2 oder 3 sind Bereiche mit möglicher Gefährdung festzulegen. Die Forderung gilt als erfüllt, wenn um Stellen mit möglicher Freisetzung von Gasen die Bereiche jeweils folgende Abmessungen haben:

1. ein kugelförmiger Bereich mit einem Radius von 5 m zu anderen Anlagen auf dem Werksgelände,
2. ein Abstand von 10 m zur Grenze des Werkgeländes.

Diese Bereiche können durch gasdichte Wände verringert werden. Siehe dazu auch Anhang 1.

(5) Eine Einschränkung der Bereiche mit möglicher Gefährdung nach Absatz 4 ist durch bauliche Maßnahmen möglich, soweit diese die Räume oder Bereiche gasdicht abschließen. Um bei Aufstellung im Freien die natürliche Umlüftung zu erhalten, ist eine Einschränkung nur an ein oder zwei Seiten zulässig. Bei Einschränkungen an mehr als zwei Seiten müssen ergänzende Lüftungsmaßnahmen vorhanden sein, siehe Nummer 4.5.2 Absatz 5.

(6) In den Bereichen mit möglicher Gefährdung gemäß Absatz 4 dürfen sich nur bauliche Anlagen und Einrichtungen befinden, die dem Betrieb der ortsfesten Druckanlagen für Gase dienen.

(7) Zur Festlegung von Gefahrenbereichen aufgrund der möglichen Freisetzung von Gasen siehe auch TRGS 407 Nummer 3.2.4 Absatz 4.

4.2 Allgemeine Maßnahmen

(1) Ortsfeste Druckanlagen für Gase einschließlich ihrer Ausrüstungsteile und aller Rohrleitungen sind so zu betreiben, zu kontrollieren und instand zu halten, dass sie bei den aufgrund der vorgesehenen Betriebsweise zu erwartenden mechanischen, chemischen und thermischen Beanspruchungen mindestens technisch dicht sind (siehe TRGS 722 Nummer 2.4.3 sowie TRGS 500).

(2) Ortsfeste Druckanlagen für Gase müssen so aufgestellt, ausgerüstet und verfahrenstechnisch eingebunden sein, dass aus Sicherheitseinrichtungen freigesetzte Gase gefahrlos abgeleitet werden können. Auf TRBS 2141 Teil 3 Nummer 4.1.2.2 wird hingewiesen.

(3) Räume sowie Bereiche im Freien mit ortsfesten Druckanlagen für Gase sowie die Behälter selbst müssen deutlich erkennbar und dauerhaft wie folgt gekennzeichnet sein:

1. die Zugänge zu Räumen oder die umgrenzten Bereiche im Freien mit dem Verbotssymbol „Zutritt für Unbefugte verboten“ (D-P006) und „Keine offene Flamme; Feuer, offene Zündquelle und Rauchen verboten“ (P003),
2. explosionsgefährdete Bereiche mit dem Warnsymbol „Warnung vor explosionsfähiger Atmosphäre“ (D-W021) gemäß GefStoffV Anhang I Nummer 1.6 Absatz 5,
3. Bereiche mit akut toxischen Gasen der Kategorien 1, 2 oder 3 mit dem Warnsymbol „Warnung vor giftigen Stoffen“ (W016),
4. Bereiche mit ätzenden Gasen mit dem Warnsymbol „Warnung vor ätzenden Stoffen“ (W023),
5. Bereiche mit oxidierenden Gasen mit dem Warnsymbol „Warnung vor brandfördernden Stoffen“ (W028),
6. Bereiche mit entzündbaren Gasen mit dem Warnsymbol „Warnung vor feuergefährlichen Stoffen“ (W021) gemäß GefStoffV Anhang I Nummer 1.5 Absatz 4 und
7. die Behälter mindestens mit der Bezeichnung des Stoffes bzw. Gemischs sowie den Gefahrenpiktogrammen (CLP-Verordnung) der jeweiligen Hauptgefahr(en) gemäß TRGS 201.

Soweit ortsfeste Druckanlagen für Gase in einem Bereich aufgestellt sind, für den gleiche oder weitergehende Bestimmungen für die Vermeidung von Gefährdungen bestehen, genügt eine entsprechende Kennzeichnung dieser Bereiche. Für zeitweilig eingerichtete bzw. betriebene Füllanlagen sind Warntafeln zur Kennzeichnung bereitzustellen, sofern nicht die Behälterfahrzeuge Warntafeln mitführen. Die Bereiche sind während des An- und Abschließens und des Füllens mit den Warntafeln zu kennzeichnen. (Hinweis: Für die Warnsymbole gemäß Nr. 1 bis 6 siehe ASR A1.3).

(4) Bei der Auslegung von ortsfesten Druckgasbehältern ist die maximal zu erwartende Betriebstemperatur zu berücksichtigen. Bei unter Druck verflüssigten Gasen ist dabei in der Regel mindestens von folgenden zu erwartenden Temperaturen auszugehen:

1. 50 °C bei oberirdischen Druckgasbehältern ohne besonderen Schutz gegen Erwärmung,
2. 40 °C bei oberirdischen Druckgasbehältern, die in Räumen aufgestellt sind oder einen besonderen Schutz gegen Erwärmung besitzen; gegen Sonneneinstrahlung reicht hierzu in der Regel ein heller Anstrich aus,
3. 30 °C bei erdgedeckten Druckgasbehältern, bei denen die Erddeckung mindestens 0,5 m beträgt.

4.3 Meldeeinrichtungen und Not-Aus-Systeme

(1) Einrichtungen zum Melden von Gefährdungen, wie z.B. Leckagen, Bränden oder Explosionen müssen im Bereich von ortsfesten Druckanlagen für

1. entzündbare Gase,

2. akut toxische Gase der Kat. 1, 2 oder 3

vorhanden sein. Diese Forderung ist erfüllt, wenn z. B. ein Telefon oder Funkgerät oder ein Brandmelder bzw. Gefahrenmelder schnell erreichbar ist. Innerhalb von explosionsgefährdeten Bereichen müssen diese Geräte den Anforderungen an den Explosionsschutz genügen (siehe TRBS 2152 Teil 3).

(2) Selbsttätig wirkende Einrichtungen zum Erkennen und Melden von störungsbedingter Freisetzung von Gasen, z. B. Gaswarneinrichtungen mit Meldung an eine ständig besetzte Stelle, wie z. B. eine Messwarte, müssen im Bereich von

1. ortsfesten Druckgasbehältern für entzündbare Gase mit einem Gesamtfassungsvermögen > 30 t, die während des Betriebes nicht mit Personal besetzt sind oder nicht regelmäßig kontrolliert werden,
2. ortsfesten Druckgasbehältern für akut toxische Gase der Kat. 1,
3. ortsfesten Druckgasbehältern für akut toxische Gase der Kat. 2 oder 3, die während des Betriebes nicht mit Personal besetzt sind oder nicht regelmäßig kontrolliert werden und
4. Anschlussstellen beweglicher Anschlussleitungen von Füllanlagen für akut toxische Gase der Kat. 1

vorhanden sein.

(3) Es sind für das zu messende Gas/Gasgemisch geeignete und entsprechend kalibrierte Gaswarneinrichtungen zu verwenden. (Hinweis: Weiterführende Informationen zu Gaswarneinrichtungen finden sich in der DGUV Information 213-057 „Gaswarneinrichtungen für den Explosionsschutz“ bzw. DGUV Information 213-056 „Gaswarneinrichtungen für toxische Gase/Dämpfe und Sauerstoff“.)

(4) Es müssen Alarmierungsschwellen festgelegt und angemessene Maßnahmen vorgesehen und im Alarmfall eingeleitet werden. Die Druckanlage muss ab einer im Rahmen der Gefährdungsbeurteilung festzulegenden Gaskonzentration in den sicheren Zustand gebracht werden.

(5) Ein Not-Aus-System mit leicht erreichbarem Auslösesystem und Meldung an eine ständig besetzte Stelle muss im Bereich von

1. ortsfesten Druckanlagen für entzündbare Gase mit einem Gesamtfassungsvermögen > 30 t,
2. ortsfesten Druckgasbehältern für akut toxische Gase der Kat. 1, 2 oder 3,
3. Füllanlagen von ortsfesten Druckanlagen für akut toxische Gase der Kat. 1, 2 oder 3 mit einem Gesamtfassungsvermögen > 30 t

vorhanden sein. Bei Füllanlagen muss das Auslösesystem auch außerhalb der Bereiche der Füllanschlüsse bzw. der Räume mit Füllanlagen von den Fluchtwegen aus zu erreichen sein.

(6) Das Not-Aus-System kann in mehrere Teilsysteme untergliedert sein und je nach den örtlichen oder betrieblichen Gegebenheiten von Hand oder selbsttätig ausgelöst werden. Mit dem Not-Aus-System müssen die Verbindungsleitungen zwischen

den ortsfesten Druckgasbehältern, den Füllanlagen und den ortsbeweglichen Druckgasbehältern und anderen Anlagenteilen so abgesperrt werden, dass Gefährdungen verhindert werden. Im Ergebnis der Gefährdungsbeurteilung ist zu entscheiden, welche fernbetätigbaren Absperrarmaturen in das Not-Aus-System einzubeziehen sind. Abweichend davon sind Hauptabsperrarmaturen an den ortsbeweglichen Druckgasbehältern in das Not-Aus-System der Füllanlage einzubeziehen, sofern diese Armaturen fernbetätigbar sind.

(7) Die Einrichtung nach Absatz 2 bis 4 muss das Not-Aus-System nach Absatz 5 und 6 auslösen.

4.4 Ausrüstung von ortsfesten Druckanlagen für Gase

4.4.1 Allgemeine Anforderungen an die Ausrüstung

(1) Besonders korrosionsgefährdete Stellen von ortsfesten Druckgasbehältern, wie z. B. die Wandungen im Bereich von Auflagesätteln, Prätzen und unter Wärmedämmungen sowie Rohrleitungen, die korrosiven Einflüssen von außen unterliegen und deren Werkstoffe nicht hinreichend korrosionsbeständig sind, müssen in besonderer Weise gegen Korrosion geschützt sein, z.B. durch Beschichtungen oder Isolierungen.

(2) Entwässerungsanschlüsse von ortsfesten Druckanlagen für Gase müssen erforderlichenfalls gegen Einfrieren geschützt sein, z.B. durch Beheizung der Entwässerungseinrichtungen oder durch eine zweckentsprechende Konstruktion, die verhindert, dass sich Wasser im Anschlussstutzen sammelt bzw. das Einfrieren von Wasser im Anschluss Schäden hervorrufen kann.

(3) Wenn ein Ansteigen des Drucks über den maximal zulässigen Betriebsdruck nicht ausgeschlossen werden kann, müssen ortsfeste Druckanlagen für Gase mit Sicherheitsventilen mit ausreichendem Ausflussmassenstrom ausgerüstet sein.

(4) Wenn eine Erwärmung von verflüssigten Gasen durch Wärmestrahlung über die Behälterwandung über die zulässige Betriebstemperatur (und damit ein Überschreiten des maximal zulässigen Betriebsdrucks) möglich ist, so ist der abzuführende Massenstrom durch das Sicherheitsventil entsprechend dem Wärmeeintrag zu bemessen und es ist sicherzustellen, dass beim Ansprechen des Sicherheitsventils keine zusätzliche Gefährdung auftritt, siehe dazu Anhang 2.

(5) Ortsfeste Druckanlagen für Gase dürfen an Stelle von Sicherheitsventilen mit einem System von automatisch gesteuerten Sicherheitseinrichtungen ausgerüstet sein. Bei der Gefahr der Selbstbefeuerung (entzündbare Gase) gilt Satz 1 nur, wenn eine Erddeckung vorgesehen ist. Wenn in der Umgebung eine erhöhte Brandgefährdung besteht, gilt Satz 1 nur, wenn geeignete Brandschutzmaßnahmen (Schutzwand oder Erddeckung) vorhanden sind.

(6) Bei erdgedeckten ortsfesten Druckgasbehältern für verflüssigte Gase, bei denen unzulässiger Druckaufbau nur entstehen kann durch

1. Erwärmung von außen,

2. Überfüllung oder
3. Pumpen- oder Kompressorendruck

kann auf den Einsatz eines Sicherheitsventils verzichtet werden, wenn folgende Voraussetzungen erfüllt sind:

- a) Erddeckung bei Lagerbehältern
 - allseitig unter Erdgleiche: mindestens 0,5 m,
 - nicht allseitig unter Erdgleiche: mindestens 1 m, wobei als Bemessungsgrundlage für den Lagerbehälter der Betriebsdruck entsprechend einer Bezugstemperatur von 40 °C angesetzt wird,
- b) redundante Sicherung gegen Überfüllung,
- c) redundanter Sicherheitsdruckbegrenzer, der bei Überschreiten des zulässigen Betriebsüberdruckes den Füllvorgang unterbricht,
- d) ausreichender Schutz des Domschachtes für den Brandfall, z. B. Brandschutzisolierung, Möglichkeit zum Fluten des Domschachtes.

(7) Zur Vermeidung von unzulässigem Druckanstieg durch Überfüllung sind entsprechende Mess-, Steuer- und Regel-Sicherheitseinrichtungen (MSR-Sicherheitseinrichtungen), z. B. nach AD 2000-Merkblatt A 6, erforderlich.

(8) Zur Vermeidung von unzulässigem Druckanstieg durch andere Druckerzeuger, wie z. B. durch Pumpen, Heizung oder Inertgasüberlagerung, sind Sicherheitsdruckbegrenzer und MSR-Sicherheitseinrichtungen, z. B. nach AD 2000-Merkblatt A 6, erforderlich.

(9) Messeinrichtungen zur Überwachung des Drucks müssen zuverlässig und im Rahmen der zulässigen Toleranzen anzeigen. Der Anzeigebereich muss den zu messenden Werten angepasst sein.

(10) Füllanschlüsse müssen so beschaffen und gekennzeichnet sein, dass Verwechslungen der zu füllenden Gase hinreichend sicher verhindert sind und eine technisch dichte Verbindung hergestellt werden kann.

(11) Oberirdische Rohrleitungen sind außerhalb der Verkehrsbereiche zu verlegen und müssen leicht zugänglich sein. Sie müssen so verlegt sein, dass sie ihre Lage nicht unzulässig verändern können.

(12) Für Rohrleitungen sind möglichst wenige lösbare Verbindungen zu verwenden. Vorhandene lösbare Verbindungen müssen für Prüfungen und Kontrollen zugänglich sein. Sicherheitsrelevante Absperreinrichtungen müssen leicht zu bedienen sein.

(13) Rohrleitungen und Zwischen- oder Kupplungsstücke müssen gefahrlos entspannt werden können. Zur Beurteilung, ob bei der Entspannung gefahrlose Ableitung erfolgt, sind z.B. die örtlichen Gegebenheiten, Art, Zustand und Menge des Gases, maximal anfallender Massenstrom sowie Lage und Richtung der Ausblaseöffnungen zu berücksichtigen.

(14) Erforderlichenfalls sind Anlagenteile von Füllanlagen zu kapseln, damit eine Objektabsaugung und gefahrlose Beseitigung freigesetzter Gase erfolgen kann.

(15) Füllanschlüsse sollen im Freien angeordnet sein; hiervon kann abgewichen werden, wenn während des Füllvorganges besondere Lüftungsmaßnahmen getroffen werden, z. B. Einschalten von zusätzlicher technischer Lüftung oder Öffnen von Türen und Fenstern, die ins Freie führen. Für Füllanlagen für akut toxische Gase der Kat. 1 siehe Nummer 4.5.2 Absatz 13.

(16) Ausrüstungsteile, die bei Abweichungen vom bestimmungsgemäßen Betrieb funktionsfähig bleiben müssen und deren Funktion mit Hilfsenergie gewährleistet wird, sind an ein gesichertes Netz oder eine Energienotversorgung anzuschließen. Dies gilt nicht für Ausrüstungsteile, die bei Energieausfall selbsttätig in einen sicheren Betriebszustand übergehen. Die Energienotversorgung muss

1. ein sicheres Abfahren der ortsfesten Druckanlage für Gase und
2. die Funktion der Sicherheits- und Alarmanrichtungen sicherstellen.

Bei Energieausfall muss die Funktion von sicherheitsrelevanten Einrichtungen, wie z. B. von MSR-Sicherheitseinrichtungen, Not-Aus-Systemen, Notbeleuchtung und Gaswarneinrichtungen sichergestellt sein. Ausfälle der Energieversorgung oder der Energienotversorgung müssen optisch oder akustisch angezeigt werden und die Druckanlage muss in einen sicheren Betriebszustand gebracht werden.

4.4.2 Verdampfer für Flüssiggas

(1) Mit Flüssiggas in der flüssigen Phase beaufschlagte Bauteile von Verdampfern für Flüssiggas sind für einen maximal zulässigen Druck von 25 bar auszulegen.

(2) Verdampfer für Flüssiggas müssen so ausgelegt oder ausgerüstet sein, dass Gas in der flüssigen Phase nicht in das Leitungssystem hinter dem Verdampfer gelangen kann. Hierfür müssen Verdampfer mit einer redundanten und soweit möglich diversitären Sicherheitseinrichtung ausgerüstet sein.

(3) Die Gasaustrittstemperatur von Verdampfern muss so hoch sein, dass die Kondensation des Gases im nachfolgenden Leitungssystem vermieden wird. Bei Verdampfern für Flüssiggas ist in der Regel eine Gasaustrittstemperatur zwischen 40 °C und 80 °C angemessen.

(4) An Verdampfern, bei denen die zur Verdampfung des Flüssiggases erforderliche Wärme durch stehende Flüssigkeit übertragen wird, muss der Flüssigkeitsstand jederzeit erkennbar und der Sollstand (Minimum und Maximum) gekennzeichnet sein.

(5) Verdampfer mit geschlossenen Heizsystemen müssen mit einem Druckschalter mit Alarm und gleichzeitiger Heizungsabschaltung sowie einem Sicherheitsventil in ausreichender Leistung im Wärmeträgersystem ausgerüstet sein.

(6) Verdampfer mit offenen Heizungssystemen müssen in der Entlüftungsleitung der Heizung mit einer Gaswarneinrichtung oder einem Strömungswächter mit Einbindung in das Not-Aus-System ausgerüstet sein.

(7) Eine direkte Feuer-, Abgas- oder elektrische Beheizung der flüssiggasbeaufschlagten Teile des Verdampfers ist grundsätzlich unzulässig. Wenn davon abgewi-

chen wird, ist dies in der Gefährdungsbeurteilung besonders zu berücksichtigen und erforderliche Schutzmaßnahmen sind festzulegen.

4.4.3 Zusätzliche Ausrüstung von Druckanlagen für entzündbare Gase

(1) An Füllanlagen zum Füllen entzündbarer Gase aus Fahrzeugbehältern muss eine Einrichtung zum Erden der Fahrzeugbehälter vorhanden sein, ausgenommen Eisenbahnkesselwagen, bei denen sichergestellt ist, dass sie über das Gleis ausreichend geerdet sind.

(2) Ortsfeste Druckgasbehälter für verflüssigte entzündbare Gase müssen so ausgerüstet sein, dass ein Überfüllen sicher verhindert wird. Diese Forderung ist insbesondere durch den Einbau einer geeigneten Überfüllsicherung erfüllt.

(3) Zur Verhinderung der Freisetzung von Gasen müssen Rohrleitungsanschlüsse an ortsfesten Druckgasbehältern wie folgt ausgerüstet sein:

1. Jede erste Absperrarmatur zu weiterführenden Rohrleitungen muss gefahrlos betätigt werden können.
2. Stutzen ohne angeschlossene Rohrleitung müssen
 - a) auch bei eingebauten Armaturen blindgesetzt oder
 - b) als nicht lösbare Verbindungen ausgeführt sein.
3. An Probenahmestellen müssen Einrichtungen vorhanden sein, durch die sichergestellt ist, dass betriebsbedingt nur geringe, zu keiner Gefährdung führenden Gasmengen austreten können, z. B. indem Probenahmeöffnungen mit zwei hintereinander geschalteten Absperrarmaturen ausgerüstet und mit einem entsprechend klein dimensionierten Querschnitt ausgelegt sind.
4. Bei Rohrleitungen zu MSR-Sicherheitseinrichtungen müssen
 - a) sowohl an der Gas- als auch an der Flüssigphase eine Handabsperrarmatur vorhanden sein und
 - b) die Handabsperrarmaturen so beschaffen sein, dass sie bei den im Brandfall zu erwartenden Temperaturen in erforderlichem Maße funktionsfähig bleiben.
5. Die Entwässerungsanschlüsse müssen auch bei eingebauten Armaturen blindgesetzt sein.

(4) An Füllanlagen für entzündbare Gase im flüssigen Zustand müssen Einrichtungen vorhanden sein, mit denen bei Schäden an beweglichen Füllleitungen ein Austreten von flüssigem Gas schnell unterbunden werden kann. Die Einrichtungen müssen entweder selbsttätig ansprechen oder gefahrlos aus sicherer Entfernung betätigt werden können. Diese Anforderung ist erfüllt, wenn

1. eine Schnellschlussarmatur am Druckgasbehälter auf Fahrzeugen, z. B. als Bodenventil ausgeführt, und
2. eine zweite Schnellschlussarmatur an der Verbindungsstelle der beweglichen Anschlussleitung zu den Anlagenteilen oder der fest verlegten Rohrleitung zum

ortsfesten Druckgasbehälter vorhanden ist. Diese zweite Schnellschlussarmatur kann auch eine Rückschlagarmatur sein.

(5) Wenn durch störungsbedingte Gasfreisetzung entzündetes Gas den ortsfesten Druckgasbehälter, seine Stützen oder seine Standzarge befeuern kann, ist ein ausreichender Schutz gegen Selbstbefeuerung erforderlich. Aus diesem Grund müssen Druckgasbehälter für entzündbare Gase so aufgestellt und ausgerüstet sein oder geschützt sein, dass eine Freisetzung von Gas nicht zu einem Brand führen kann, durch den der Druckgasbehälter in Gefahr drohender Weise erwärmt wird. Die erforderlichen Maßnahmen müssen im Rahmen der Gefährdungsbeurteilung festgelegt werden. Sie können z. B. aus einer geeigneten Kombination der nachfolgenden Maßnahmen bestehen:

1. Die Entnahme erfolgt aus der Gasphase des ortsfesten Druckgasbehälters.
2. Alle Armaturen der Füll- und Entnahmeleitungen mit Anschluss an die flüssige Phase sind außerhalb der senkrechten Projektion des Behältermantels angeordnet, die Leitungen zwischen Druckgasbehälter und Armaturen sind ohne lösbare Verbindung ausgeführt und die Armaturen
 - a) haben mindestens einen Abstand von 5 m von der senkrechten Projektion des Behältermantels oder
 - b) sind durch eine Schutzwand gemäß Nummer 4.5.3.1.2 von dem Druckgasbehälter abgeschirmt; anstelle der Schutzwand kann auch ein Armaturenschrank eingesetzt werden, wenn damit die gleiche Schutzwirkung erzielt wird.
3. Die Beschaffenheit des Bodens am Aufstellort unter den Armaturen bei tiefgekühlt verflüssigten Gasen entspricht Nummer 4.5.3 Absatz 3.
4. Es wurde eine der Maßnahmen Brandschutzisolierung, Wasserberieselung oder Erddeckung getroffen.
5. Die Wasserberieselungsrate der stationären Einrichtungen wird nach Nummer 4.5.3.1.4 aufgebracht.
6. An erdgedeckten Druckgasbehältern, sofern in ihren Domschächten Armaturen mit Anschluss an die Flüssigphase angeordnet sind,
 - a) können die Domschächte mit Wasser oder Schutzgas geflutet werden oder
 - b) müssen die Behälterwandung innerhalb des Domschachtes mit einer Brandschutzisolierung versehen sein.

(6) Flanschverbindungen müssen ausreichend gegen die Folgen einer Wärmestrahlung geschützt sein, z. B. durch Verwendung von Dichtungswerkstoffen, die nachweislich bei einer Temperatur von 620 °C bis zu 30 min wärmebeständig bleiben.

4.4.3.1 Zusätzliche Ausrüstung von Druckanlagen für mehr als 3 t entzündbarer Gase

(1) Vor oder hinter der ersten mit der flüssigen Phase in Verbindung stehenden Handabsperrarmatur der Füll- und Entnahmeleitung von ortsfesten Druckgasbehäl-

tern für verflüssigte entzündbare Gase mit einem Fassungsvermögen > 3 t muss eine fernbetätigbare Absperrarmatur vorhanden sein. In Füllleitungen ≤ DN 50 darf anstelle der fernbetätigbaren Absperrarmatur eine Rückschlagarmatur eingebaut sein.

(2) Bei ortsfesten Druckgasbehältern für verflüssigte entzündbare Gase mit einem Fassungsvermögen > 3 t muss die erste unterhalb des Behälters liegende Absperrarmatur in der Füll- und Entnahmeleitung für die flüssige Phase

1. als eingeschweißte außen liegende und feuersichere Armatur (siehe dazu z. B. DIN EN ISO 10497 „Prüfung von Armaturen – Anforderungen an die Typprüfung auf Feuersicherheit“) ausgeführt sein,
2. die außen liegende Armatur durch eine Brandschutzisolierung oder Wasserberieselung geschützt sein oder
3. als innen liegende Armatur ausgeführt sein.

4.4.3.2 Zusätzliche Ausrüstung von Druckanlagen für mehr als 30 t entzündbarer Gase

(1) An Druckgasbehältern für entzündbare Gase mit einem Fassungsvermögen > 30 t sind zwei voneinander unabhängige Überfüllsicherungen oder ein gleichwertiges System erforderlich. Die Füllstandanzeige kann in die Überfüllsicherung integriert sein. Diese Überfüllsicherungen müssen so eingestellt sein, dass unter Berücksichtigung eventueller Nachlaufmengen der zulässige Füllgrad des Druckgasbehälters nicht überschritten und der Förderstrom automatisch unterbrochen wird. Beim Ansprechen der Überfüllsicherung muss ein sicher erkennbarer optischer oder akustischer Alarm ausgelöst werden.

(2) Für Rohrleitungsanschlüsse an ortsfesten Druckgasbehältern für verflüssigte entzündbare Gase mit einem Fassungsvermögen > 30 t muss vor oder hinter der ersten mit der flüssigen Phase in Verbindung stehenden Handabsperrarmatur der Füll- und Entnahmeleitung sowie der Gaspendelleitung eine fernbetätigbare Absperrarmatur mit mechanischem, pneumatischem oder elektrischem Stellungsanzeiger vorhanden sein; die fernbetätigbare Absperrarmatur muss bei Ausfall der Antriebsenergie selbsttätig in die sichere Stellung gehen; die Armaturen müssen so beschaffen sein, dass sie bei den bei einer eventuellen Selbstbefeuerung zu erwartenden Temperaturen in erforderlichem Maße funktionsfähig bleiben, es sei denn, die Armaturen sind durch Brandschutzisolierung oder Wasserberieselung geschützt. In Füllleitungen ≤ DN 50 darf anstelle der fernbetätigbaren Absperrarmatur eine Rückschlagarmatur eingebaut sein.

(3) Füllanlagen von ortsfesten Druckanlagen für entzündbare Gase mit einem Fassungsvermögen > 30 t müssen

1. mit einer Einrichtung ausgerüstet sein, die den Füllvorgang selbsttätig unterbricht, wenn sie während des Füllvorgangs von nur einer Person überwacht werden und diese Einrichtung nicht in regelmäßigen Abständen von der Bedienungsperson betätigt wird, oder
2. mit einer Monitorüberwachung ausgerüstet sein, die gewährleistet, dass von einer ständig besetzten Stelle erforderlichenfalls schnell eingegriffen werden kann;

Anzeigen zum Füllstand/Behälterdruck und zu allen sicherheitstechnisch wichtigen Anlagenteilen sind an diese Überwachung zu übertragen; die einzuleitenden Maßnahmen (z. B. Auslösung des Not-Aus-Systems) sind im Rahmen der Gefährdungsbeurteilung festzulegen.

(4) In Füllanlagen von ortsfesten Druckanlagen für entzündbare Gase mit einem Fassungsvermögen > 30 t und in Verteillägern müssen an der Verbindungsstelle der beweglichen Anschlussleitung zur festverlegten Rohrleitung fernbetätigbare Schnellschlussarmaturen in redundanter Ausführung vorhanden sein. Eine der beiden Schnellschlussarmaturen kann auch eine Rückschlagarmatur sein. In Abhängigkeit vom Inhalt der festverlegten Rohrleitung kann auf eine redundante Schnellschlussarmatur verzichtet werden, wenn redundante Schnellschlussarmaturen an den ortsfesten Druckgasbehältern vorhanden sind.

(5) In Füllanlagen von ortsfesten Druckanlagen für entzündbare Gase mit einem Fassungsvermögen > 30 t ist die Freisetzung von entzündbaren Gasen im Falle des unbeabsichtigten Fortrollens oder Fortfahrens von Fahrzeugen mit angeschlossenen beweglichen Füllleitungen durch selbsttätig wirkende technische Maßnahmen zu begrenzen, z. B. durch Schnelltrennstellen (Schlauchabrisskupplungen, Sicherheitstrennkupplungen), die sich beim Fortrollen oder Fortfahren des Fahrzeuges lösen und beiderseits der Trennstelle selbsttätig schließen.

(6) Füllanlagen von ortsfesten Druckanlagen für entzündbare Gase mit einem Fassungsvermögen > 30 t müssen über die Einrichtungen gegen unbeabsichtigtes Fortrollen gemäß Nummer 4.5.1 Absatz 4 hinaus mit Einrichtungen versehen sein, die durch Einbindung in das Not-Aus-System bei unbeabsichtigtem Fortrollen zusätzlich den Umfüllvorgang unterbrechen.

4.4.4 Zusätzliche Ausrüstung von Druckanlagen für akut toxische Gase

(1) Um die Freisetzung von Gasen zu verhindern, sind bei der Planung, Aufstellung und Ausrüstung von ortsfesten Druckanlagen für Gase vorbeugend Maßnahmen ausgehend von den Eigenschaften der Gase zu ergreifen. Betriebsbedingte Freisetzung von Gasen muss bei akut toxischen Gasen der Kat. 1 verhindert und bei akut toxischen Gasen der Kat. 2 oder 3 möglichst verhindert sein.

(2) Ortsfeste Druckgasbehälter für akut toxische Gase der Kat. 1, 2 oder 3 müssen so ausgerüstet sein, dass ein Überfüllen sicher verhindert wird. Diese Forderung ist insbesondere durch den Einbau einer geeigneten Überfüllsicherung erfüllt.

(3) Zur Verhinderung der Freisetzung von Gasen müssen Rohrleitungsanschlüsse an ortsfesten Druckgasbehältern wie folgt ausgerüstet sein:

1. In allen Füll-, Entnahme- und Gaspendelleitungen muss je eine Handabsperrrarmatur und eine fernbetätigbare Absperrarmatur mit mechanischem, pneumatischem oder elektrischem Stellungsanzeiger vorhanden sein. Die fernbetätigbare Absperrarmatur muss bei Ausfall der Antriebsenergie selbsttätig in die sichere Stellung gehen. Bei akut toxischen Gasen der Kat. 1 sind die fernbetätigbaren Absperrarmaturen in das Not-Aus-System einzubeziehen. Bei akut toxischen Gasen der Kat. 2 oder 3 mit Betriebsdrücken $\leq 0,5$ bar sind in Rohrleitungen, die mit der Gasphase in Verbindung stehen, Handabsperrrarmaturen ausreichend.

2. An Probenahmestellen müssen Einrichtungen vorhanden sein, durch die sichergestellt ist, dass betriebsbedingt keine oder nur geringe Mengen Gas freigesetzt werden können, z. B. indem Probenahmeöffnungen mit zwei hintereinander geschalteten Absperrarmaturen ausgerüstet und mit einem entsprechend klein dimensionierten Querschnitt ausgelegt sind.
3. Bei Rohrleitungen zu MSR-Sicherheitseinrichtungen muss eine Handabsperrratur sowohl an der Gas- als auch an der Flüssigphase vorhanden sein.
4. Nicht erforderliche Anschlussstutzen an ortsfesten Druckgasbehältern sind zu vermeiden.
5. Stutzen ohne angeschlossene Rohrleitung müssen
 - a) bei akut toxischen Gasen der Kat. 2 oder 3 ohne Armatur blindgesetzt oder mit doppeltabgedichteter oder dichtungsloser Armatur versehen und blindgesetzt sein,
 - b) bei akut toxischen Gasen der Kat. 1 ohne Flansch oder mit Flansch und Schweißlippendichtung dicht geschweißt sein.
6. An allen Stutzen des ortsfesten Druckgasbehälters müssen
 - a) die Wanddicken der Rohre mindestens 3,2 mm betragen,
 - b) die Flansche eine Nenndruckstufe höher ausgeführt sein, als auf Grund des Dampfdruckes des Gases bei der höchstmöglichen Temperatur erforderlich wäre; für Norm-Flansche mit Nennweiten größer DN 250 kann stattdessen der rechnerische Nachweis mit entsprechend höherer Sicherheit gegen die Streckgrenze geführt werden,
 - c) Flansche mit Nut und Feder oder Vor- und Rücksprung oder Schweißlippendichtung verwendet werden oder Flansche mit glatter Dichtleiste in Verbindung mit Metallweichstoffdichtungen oder Metaldichtungen eingesetzt werden; bei akut toxischen Gasen der Kat. 1 dürfen Flansche mit glatter Dichtleiste nicht verwendet werden, ausgenommen Spezialkonstruktionen, die mindestens die gleiche Sicherheit gewährleisten.

(4) Räume mit ortsfesten Druckanlagen für akut toxische Gase der Kat. 1, 2 oder 3 müssen mit einer Einrichtung versehen sein, die ausgetretenes Gas gefahrlos

1. ableitet oder
2. auffängt und beseitigt.

Die Einrichtungen müssen von ungefährdeten Stellen aus betätigt werden können.

(5) In Füllanlagen für akut toxische Gase der Kat. 1, 2 oder 3 im flüssigen Zustand müssen Einrichtungen vorhanden sein, mit denen bei Schäden an beweglichen Füllleitungen ein Austreten von flüssigem Gas schnell unterbunden werden kann. Die Einrichtungen müssen entweder selbsttätig ansprechen oder gefahrlos aus sicherer Entfernung betätigt werden können. Diese Anforderung ist erfüllt, wenn

1. eine Schnellschlussarmatur am Druckgasbehälter auf Fahrzeugen, z. B. als Bodenventil ausgeführt, und

2. eine zweite Schnellschlussarmatur an der Verbindungsstelle der beweglichen Anschlussleitung zu den Anlagenteilen oder der fest verlegten Rohrleitung zum ortsfesten Druckgasbehälter vorhanden ist. Diese zweite Schnellschlussarmatur kann auch eine Rückschlagarmatur sein.

(6) Im Bereich von ortsfesten Druckanlagen für akut toxische Gase der Kat. 1, 2 oder 3 sind geeignete Atemschutzgeräte und, soweit gemäß Gefährdungsbeurteilung erforderlich, geeignete Körperschutzmittel an dafür geeigneten Stellen bereitzuhalten.

(7) Im Bereich von ortsfesten Druckanlagen für akut toxische Gase der Kat. 1 muss ein Schutzraum vorhanden sein, in dem z. B. Atemschutzgeräte und Körperschutzmittel vorhanden sind, soweit dies gemäß Gefährdungsbeurteilung erforderlich ist. Der Schutzraum muss mit Notbeleuchtung, Telefon, Not-Aus-Schalter und – soweit durch die Gaseigenschaften erforderlich – mit einer Notdusche ausgestattet sein. Der Schutzraum kann auch eine entsprechend ausgestattete Prozessleitwarte sein. Der Schutzraum muss so belüftet sein, dass keine gefährlichen Konzentrationen der akut toxischen Gase auftreten können. Diese Forderung gilt als erfüllt, wenn z. B. ein geringer Überdruck von mindestens 0,2 mbar aufrechterhalten und die Zuluft aus sicheren Bereichen angesaugt wird.

4.4.4.1 Zusätzliche Ausrüstung von Druckanlagen für mehr als 30 t akut toxischer Gase

(1) An Druckgasbehältern für verflüssigte akut toxische Gase der Kat. 1, 2 oder 3 mit einem Fassungsvermögen > 30 t sind zwei voneinander unabhängige Überfüllsicherungen oder ein gleichwertiges System erforderlich. Die Füllstandanzeige kann in die Überfüllsicherung integriert sein. Die Überfüllsicherungen müssen den Förderstrom automatisch unterbrechen und so eingestellt sein, dass unter Berücksichtigung möglicher Nachlaufmengen der zulässige Füllgrad des Druckgasbehälters nicht überschritten wird. Beim Ansprechen der Überfüllsicherung muss ein optischer oder akustischer Alarm ausgelöst werden.

(2) In Füllanlagen von ortsfesten Druckanlagen für akut toxische Gase der Kat. 1, 2 oder 3 mit einem Fassungsvermögen > 30 t ist die Freisetzung von Gas im Falle des unbeabsichtigten Fortrollens oder Fortfahrens von Fahrzeugen mit angeschlossenen beweglichen Füllleitungen durch selbsttätig wirkende technische Maßnahmen zu begrenzen, z. B. durch Schnelltrennstellen (Schlauchabrisskupplungen, Sicherheitstrennkupplungen), die sich beim Fortrollen oder Fortfahren des Fahrzeuges lösen und beiderseits der Trennstelle selbsttätig schließen.

(3) Füllanlagen von ortsfesten Druckanlagen für akut toxische Gase der Kat. 1, 2 oder 3 mit einem Fassungsvermögen > 30 t müssen

1. mit einer Einrichtung ausgerüstet sein, die den Füllvorgang selbsttätig unterbricht, wenn sie während des Füllvorgangs von nur einer Person überwacht werden und diese Einrichtung nicht in regelmäßigen Abständen von der Bedienungsperson betätigt wird, oder
2. mit einer Monitorüberwachung ausgerüstet sein, die gewährleistet, dass von einer ständig besetzten Stelle erforderlichenfalls schnell eingegriffen werden kann;

Anzeigen zum Füllstand/Behälterdruck und zu allen sicherheitstechnisch wichtigen Anlagenteilen sind an diese Überwachung zu übertragen; die einzuleitenden Maßnahmen (z. B. Auslösung des Not-Aus-Systems) sind im Rahmen der Gefährdungsbeurteilung festzulegen.

(4) Füllanlagen von ortsfesten Druckanlagen für akut toxische Gase der Kat. 1, 2 oder 3 mit einem Fassungsvermögen > 30 t müssen über die Einrichtungen gegen unbeabsichtigtes Fortrollen gemäß Nummer 4.5.1 Absatz 4 hinaus mit Einrichtungen versehen sein, die durch Einbindung in das Not-Aus-System bei unbeabsichtigtem Fortrollen zusätzlich den Umfüllvorgang unterbrechen.

(5) In Füllanlagen von ortsfesten Druckanlagen für akut toxische Gase der Kat. 1, 2 oder 3 mit einem Fassungsvermögen > 30 t und in Verteillägern müssen an der Verbindungsstelle der beweglichen Anschlussleitung mit der festverlegten Rohrleitung fernbetätigbare Schnellschlussarmaturen in redundanter Ausführung vorhanden sein. Eine der beiden Schnellschlussarmaturen kann auch eine Rückschlagarmatur sein. In Abhängigkeit vom Inhalt der festverlegten Rohrleitung kann auf eine redundante Schnellschlussarmatur verzichtet werden, wenn redundante Schnellschlussarmaturen an den ortsfesten Druckgasbehältern vorhanden sind.

4.5 Aufstellung von ortsfesten Druckanlagen für Gase

4.5.1 Allgemeine Anforderungen an die Aufstellung

(1) Ortsfeste Druckanlagen für Gase dürfen nicht in Durchgängen, Durchfahrten, allgemein zugänglichen Fluren, Treppenträumen oder an Treppen von Freianlagen aufgestellt werden. Sie müssen ferner so aufgestellt werden, dass Verkehrswege, Fluchtwege und die Zugänglichkeit nicht eingeschränkt werden. Während der Befüllung darf die Aufstellung von Fahrzeugen mit ortsbeweglichen Druckgasbehältern auf Verkehrswegen erfolgen, wenn die Verkehrswege ausreichend gesichert und erforderlichenfalls gesperrt sind.

(2) Ortsfeste Druckanlagen für Gase müssen vor Eingriffen Unbefugter geschützt sein. Dies kann je nach Einzelfall erreicht werden durch

1. Umfriedung der Druckanlagen,
2. Einschluss der Armaturen.

Ist die ortsfeste Druckanlage nicht selbst umfriedet bzw. ihre Armaturen eingeschlossen, sondern Teil eines größeren umfriedeten Bereichs (Werksgelände), so sind organisatorische Maßnahmen (z. B. entsprechende Unterweisung) ausreichend.

(3) Ortsfeste Druckanlagen für Gase müssen gegen mechanische Einwirkungen von außen, z. B. durch Fahrzeuge, so geschützt sein, dass Beschädigungen mit gefährlichen Auswirkungen auf Beschäftigte oder andere Personen nicht zu erwarten sind.

(4) Aufstellflächen für ortsfeste Druckanlagen für Gase müssen ebene und feste Böden haben. Wenn das Gefälle von Fahrbahnen größer als 1:30 bzw. von Gleisan-

lagen größer als 1:400 ist, müssen besondere Einrichtungen gegen unbeabsichtigtes Fortrollen, z. B. geeignete Radvorleger, vorhanden sein.

(5) Ortsfeste Druckanlagen für Gase müssen so aufgestellt sein, dass für Reinigung, Prüfung und Instandhaltung, für Flucht- und Rettungswege sowie für die Maßnahmen zur Kühlung ausreichende Abstände vorhanden sind. Die Forderung hinsichtlich eines ausreichenden Abstandes für Reinigung und Instandhaltung ist erfüllt, wenn der Abstand zum nächsten Behälter oder zu einer Wand

1. mindestens 1 m oder
2. bei Behälterwandungen ohne Öffnung mindestens 0,5 m beträgt,

sofern die jeweiligen betrieblichen Belange nicht einen größeren Abstand erfordern. Bei erdgedeckten Druckgasbehältern bezieht sich diese Anforderung auf die zugänglichen Bauteile bzw. Bereiche des Druckgasbehälters. Die Forderung nach ausreichenden Abständen für Fluchtwege ist erfüllt, wenn die Anforderungen der ASR A2.3 „Fluchtwege und Notausgänge, Flucht- und Rettungsplan“ eingehalten werden.

(6) Ortsfeste Druckgasbehälter müssen so aufgestellt bzw. eingelagert sein, dass sie für Prüfungen und Kontrollen zugänglich sind oder zugänglich gemacht werden können und das Typenschild gut erkennbar ist.

(7) Oberirdische ortsfeste Druckgasbehälter müssen allseitig besichtigt werden können. Die Bedienung der ortsfesten Druckanlage und ihrer Ausrüstung muss von einem sicheren Stand aus möglich sein.

(8) Ortsfeste Druckgasbehälter müssen so gegründet sein, dass weder

1. durch die Gründung selbst noch
2. durch das Eigengewicht des Druckgasbehälters einschließlich des enthaltenen Gases oder des Druckprüfmittels bei der Druckprüfung noch
3. durch äußere Kräfte

Gefährdungen Beschäftigter oder anderer Personen durch Beschädigungen des Druckgasbehälters, seiner Anschlüsse oder seiner Ausrüstung aufgrund von Verlagerungen oder Neigungen eintreten können.

(9) Ortsfeste Druckgasbehälter müssen so aufgestellt bzw. eingelagert sein, dass sie ihre Lage nicht unzulässig ändern können. Muss mit einer Veränderung der Lage durch Grundwasser oder Hochwasser gerechnet werden, so muss der Druckgasbehälter gegen Aufschwimmen gesichert sein, z.B. durch

1. Verankerung im Boden oder in den Seitenwänden, Abstützung gegen die Raumdecke oder
2. entsprechende Belastung, z. B. bei erdgedeckter Aufstellung eine Erdüberdeckung ≥ 1 m oder Aufbringen einer den Druckgasbehälter überdeckenden Betonplatte.

Die Verankerung oder Belastung muss eine mindestens 1,3-fache Sicherheit gegen den Auftrieb des leeren Behälters haben, bezogen auf den höchsten zu erwartenden

Wasserstand. Die Auftriebssicherungen dürfen die Behälterumhüllung nicht beschädigen.

(10) Ortsfeste Druckanlagen für Gase müssen so aufgestellt sein, dass sie ausreichend umlüftet sind, insbesondere wenn

1. sie nicht konstruktiv auf Dauer technisch dicht sind oder
2. betriebsbedingte Freisetzung von Gasen nicht vermieden werden kann und eine gefahrlose Freisetzung oder eine gefahrlose Ableitung auf andere Weise nicht möglich ist.

Bei mehr als zwei Wänden müssen zusätzliche Lüftungsmaßnahmen vorhanden sein, siehe Nummer 4.5.2 Absatz 5.

(11) Bei ortsfesten Druckanlagen für Gase schwerer als Luft oder tiefgekühlt verflüssigte Gase dürfen 5 m um betriebsbedingte Freisetzungsstellen keine

1. offenen Kanäle,
2. gegen Gaseintritt ungeschützte Kanaleinläufe,
3. offenen Schächte,
4. Öffnungen zu tiefer liegenden Räumen,
5. Luftansaugöffnungen angeordnet sein.

Satz 1 gilt nicht bei Gasen, die weder entzündbar sind noch eine Gesundheitsgefahr nach CLP-Verordnung aufweisen, wenn die tiefer liegenden Räume so gelüftet werden, dass erstickende Atmosphäre (Sauerstoffmangel) nicht auftreten kann. Für eine ausreichende Lüftung siehe Nummer 4.5.2 Absatz 5.

(12) Der Boden unter lösbaren Anschlüssen und Armaturen im Bereich der flüssigen Phase von ortsfesten Druckanlagen für

1. tiefgekühlt verflüssigte Gase mit einer Siedetemperatur $< 70 \text{ K}$ (-203 °C) bei Atmosphärendruck (wegen der möglichen Kondensation von Sauerstoff aus der Umgebungsluft) oder
2. tiefgekühlt verflüssigte oxidierende Gase

muss aus nicht brennbaren Stoffen ausgebildet und frei von Öl, Fett und anderen brennbaren Verunreinigungen sein.

4.5.2 Zusätzliche Maßnahmen bei Aufstellung in Räumen

(1) Ortsfeste Druckanlagen für Gase dürfen in Räumen nur aufgestellt werden, wenn die Räume

1. selbstschließende Türen haben, falls diese nicht unmittelbar ins Freie führen,
2. aus Bauteilen bestehen, die schwer entflammbar (mindestens Baustoffklasse C nach DIN EN 13501-1) oder nichtbrennbar (z.B. Baustoffklasse A1 oder A2s1d0

nach DIN EN 13501-1) sind, ausgenommen Fenster und sonstige Verschlüsse von Öffnungen in Außenwänden,

3. von anderen Räumen feuerhemmend (Feuerwiderstandsdauer mindestens 30 min) abgetrennt sind,
4. von angrenzenden Räumen mit erhöhter Brandgefährdung feuerbeständig (Feuerwiderstandsdauer mindestens 90 min) abgetrennt sind; bei Räumen mit Druckgasbehältern mit einer Wärme- oder Kälte­dämmung genügt eine feuerhemmende Abtrennung (Feuerwiderstandsdauer mindestens 30 min) und
5. von Räumen zum dauernden Aufenthalt von Menschen außerdem gasdicht abgetrennt sind, ausgenommen bei Druckgasbehältern für Luft; für entzündbare Gase siehe Absatz 10.

(2) Für Räume mit ortsfesten Druckanlagen für Gase, die unter Erdgleiche liegen, müssen im Rahmen der Gefährdungsbeurteilung geeignete Maßnahmen festgelegt sein, wie z. B. eine Gaswarnanlage und Lüftungsmaßnahmen. Für verflüssigte entzündbare Gase und verflüssigte akut toxische Gase der Kat. 1 siehe Absatz 11.

(3) Räume mit ortsfesten Druckanlagen für Gase dürfen nicht anderweitig genutzt werden, wenn dadurch eine Gefährdung der ortsfesten Druckanlage für Gase, z. B. durch mechanische Einwirkungen, Brände oder Explosionen, entstehen kann. Materialien, die auf Grund ihres Wärmeinhaltes oder ihrer Menge nach keine Brandlast darstellen, wie z. B. Kabelumhüllungen, Schutzkästen oder Wärmedämmungen von Rohrleitungen dürfen vorhanden sein. Es dürfen Einrichtungen vorhanden sein, die für vor und nach dem Füllen erforderliche Arbeiten notwendig sind, z. B. für Probenahmen und Analysen.

(4) Ortsfeste Druckanlagen für Gase dürfen in Aufenthaltsräumen nicht aufgestellt werden. Sie dürfen in Arbeitsräumen nicht aufgestellt werden, wenn dort nicht nur vorübergehend Menschen beschäftigt sind. Satz 2 gilt nicht bei Gasen, die weder entzündbar sind noch eine Gesundheitsgefahr nach CLP-Verordnung aufweisen, wenn die Räume so gelüftet sind, dass erstickende Atmosphäre (Sauerstoffmangel) nicht auftreten kann. Für eine ausreichende Lüftung siehe Absatz 5.

(5) Räume mit ortsfesten Druckanlagen für Gase müssen unter Berücksichtigung der Eigenschaften und der möglichen Mengen der freigesetzten Gase ausreichend be- und entlüftet werden. Die Forderung nach ausreichender Lüftung ist für technisch dichte ortsfeste Druckanlagen für Gase in der Regel erfüllt, wenn

1. bei natürlicher Belüftung die Lüftungsöffnungen unmittelbar ins Freie führen und einen Gesamtquerschnitt von mindestens 1/100 der Bodenfläche des Raumes besitzen; bei der Anordnung der Lüftungsöffnungen muss die Dichte der Gase berücksichtigt werden,
2. bei technischer Lüftung die Lüftungseinrichtung mindestens einen zweifachen Luftwechsel in der Stunde gewährleistet. Die Lüftungseinrichtung muss entweder ständig wirksam sein oder durch eine Gaswarneinrichtung automatisch eingeschaltet werden, wenn ein festgelegter Grenzwert überschritten wird; beim Ausfall der Lüftungseinrichtung muss ein Alarm ausgelöst werden.

Die Abluft muss gefahrlos abgeleitet werden.

(6) In Räumen für ortsfeste Druckanlagen für Gase, die nach CLP-Verordnung ausschließlich als Gase unter Druck eingestuft sind, kann abweichend von Absatz 5 auch nur eine Gaswarneinrichtung installiert werden. In diesem Fall müssen

1. im Rahmen der Gefährdungsbeurteilung insbesondere die Grenzwerte, bei denen ein Gasalarm ausgelöst wird, die Art und Dauer der Alarmierung und die im Fall der Alarmierung zu treffenden Maßnahmen festgelegt werden und
2. die Beschäftigten regelmäßig entsprechend unterwiesen werden.

(7) In Räumen mit ortsfesten Druckanlagen für Gase dürfen keine Luftansaugöffnungen für die Belüftung anderer Räume angeordnet sein. Satz 1 gilt nicht für Räume mit ortsfesten Druckanlagen, die ausschließlich für verdichtete Luft bestimmt sind.

(8) In Räumen mit ortsfesten Druckanlagen für Gase schwerer als Luft oder für tiefgekühlt verflüssigte Gase dürfen sich keine

1. offenen Kanäle,
2. gegen Gaseintritt ungeschützten Kanaleinläufe,
3. offenen Schächte und keine
4. Öffnungen zu tiefer liegenden Räumen

befinden. In Räumen mit Füllanlagen für entzündbare oder akut toxische Gase der Kat. 1, 2 oder 3 dürfen sich keine Kanaleinläufe befinden, auch keine gegen Gaseintritt geschützten Kanaleinläufe.

(9) Räume mit Füllanlagen für entzündbare Gase oder für akut toxische Gase der Kat. 1, 2 oder 3 müssen im Gefahrfall schnell verlassen werden können. Über Absatz 1 hinaus müssen Räume mit einer Grundfläche von mehr als 50 m² mindestens zwei Ausgänge haben, die sich möglichst in gegenüberliegenden Wänden befinden sollen. Türen für Fluchtwege müssen nach außen aufschlagen und deutlich gekennzeichnet sein; Schiebe- und Rolltüren müssen eine Schlupftür haben. Nicht unmittelbar ins Freie führende Türen müssen feuerbeständig und selbstschließend sein.

(10) Über Absatz 1 Nr. 5 hinaus dürfen sich Räume mit ortsfesten Druckanlagen für entzündbare Gase neben, unter oder über Räumen, die dem dauernden Aufenthalt von Menschen dienen, nur befinden, wenn die Trennwände zu diesen angrenzenden Räumen zusätzlich feuerbeständig (Feuerwiderstandsdauer mindestens 90 min) ausgeführt sind.

(11) Abweichend von Absatz 2 dürfen ortsfeste Druckanlagen für verflüssigte

1. entzündbare oder
2. akut toxische Gase der Kat. 1

nicht in Räumen aufgestellt werden, deren Fußböden allseitig unter Erdgleiche liegen. Bei erdgedeckten Druckgasbehältern, bei denen eine Stirnwand innerhalb einer Grube liegt, gilt diese Grube nicht als Raum im Sinne von Satz 1.

(12) Für Räume und Bereiche mit ortsfesten Druckanlagen für akut toxische Gase der Kat. 1, 2, oder 3 muss eine Zugangsbeschränkung vorhanden sein, die nur fachkundigen und besonders unterwiesenen Personen den Zugang erlaubt. Ein Hinweis darauf und eine Warnung vor dem Gas/den Gasen müssen angebracht sein.

(13) Bei akut toxischen Gasen der Kat. 1 müssen die Lagermengen nach sicherheitstechnischen und verfahrenstechnischen Gesichtspunkten möglichst klein gehalten werden und die ortsfesten Druckgasbehälter bevorzugt in besonderen Räumen aufgestellt sein. Die Füllanschlüsse müssen in besonderen Räumen angeordnet sein. Für die besonderen Räume gilt auch Nummer 4.4.4 Absatz 4.

4.5.3 Zusätzliche Maßnahmen bei Aufstellung im Freien

(1) Können sich Gase schwerer als Luft auf Grund eines Gefälles über den Aufstellplatz einer ortsfesten Druckanlage für Gase hinaus in tiefer liegende Räume, Kanäle, Schächte oder Luftansaugöffnungen ausbreiten, müssen Einrichtungen vorhanden sein, die das verhindern. Dies kann z. B. durch einen Wall oder eine Mauer mit angemessener Dimensionierung erfolgen.

(2) Ortsfeste Druckanlagen für Gase müssen vor mechanischer Beschädigung geschützt sein. Ist ein Schutzabstand nicht ausreichend, muss ein Anfahren durch Fahrzeuge

1. bei oberirdischen Druckgasbehältern und Ausrüstungsteilen und bei Füllanlagen z. B. durch einen entsprechend den örtlichen Gegebenheiten und den möglichen Belastungen dimensionierten Anfahrtschutz,
2. bei erdgedeckten Druckgasbehältern z. B. durch Überfahrbarkeit der Domschachtabdeckung, wenn sich die ersten Absperrarmaturen im Domschacht befinden, oder durch Anfahrtschutz für die Absperrarmaturen,
3. bei Behälterfahrzeugen durch Aufstellung von Warndreiecken, Leitkegeln oder anderen geeigneten Einrichtungen zur Kennzeichnung

verhindert sein.

(3) Im Bereich von ortsfesten Druckanlagen für tiefgekühlt verflüssigte

1. entzündbare oder
2. akut toxische Gase der Kat. 1, 2 oder 3

muss der Boden im Bereich der Anschlüsse und Armaturen so ausgeführt sein, dass austretendes Gas nicht eindringen kann.

(4) Einer besonderen Ausführung des Bodens gemäß Absatz 3 bedarf es nicht, wenn

1. das Gas gasförmig entnommen wird und
2. die Anschlüsse und Armaturen an der Flüssigphase entweder
 - a) keine lösbaren Verbindungen besitzen, ausgenommen Rohrleitungen zu MSR-Sicherheitseinrichtungen, oder

- b) bei entzündbaren Gasen Nummer 4.4.3 Absatz 5 Ziffer 2 entsprechen oder
- c) bei akut toxischen Gasen Nummer 4.4.4 Absatz 3 entsprechen.

(5) Im Bereich von ortsfesten Druckanlagen für tiefgekühlt verflüssigte entzündbare Gase muss der Boden eine Neigung von etwa 2 % in eine ungefährliche Richtung besitzen. Bei in Gruppen aufgestellten Druckgasbehältern oder mehreren Füllanlagen muss die Neigungsrichtung so festgelegt sein, dass keine gegenseitige Gefährdung entstehen kann.

(6) Bei ortsfesten Druckanlagen für entzündbare Gase müssen die erforderlichen Maßnahmen zur Zündquellenvermeidung entsprechend TRBS 2152 Teil 3 getroffen sein. Dies beinhaltet insbesondere auch die geeigneten Maßnahmen zum Blitzschutz, siehe TRBS 2152 Teil 3 Nummer 5.8.

(7) Oberirdische ortsfeste Druckgasbehälter für verflüssigte entzündbare Gase müssen untereinander und zu anderen Druckgasbehältern einen für die Brandbekämpfung ausreichenden Abstand haben. Die Forderung nach einem ausreichenden Abstand gilt insbesondere als erfüllt, wenn dieser mindestens folgenden Wert hat:

1. Bei zylindrischen Behältern:

0,5 x Durchmesser des Behälters mit dem größeren Durchmesser (bei Doppelmantelbehältern bezogen auf den Durchmesser des Innenbehälters), jedoch mindestens 1 m.

2. Bei Kugelbehältern:

0,75 x Durchmesser.

3. Bei Kugelbehältern, die in mehr als zwei Reihen aufgestellt sind:

0,75 x Durchmesser + 7 m bis zur dritten Reihe.

4. Zwischen zylindrischen Behältern und Kugelbehältern:

0,75 x Durchmesser des größeren Behälters zur Projektion der Behälter.

4.5.3.1 Besondere Brandschutzmaßnahmen bei Aufstellung im Freien

(1) Ortsfeste Druckanlagen für Gase sowie ihre Stützen oder Standzargen müssen gegen mögliche Brandlasten in der Umgebung geschützt sein. Dabei ist abhängig vom Gefahrenpotenzial abzuschätzen, welche Brandschutzmaßnahmen erforderlich sind. Es muss, z. B. durch eine Mauer, verhindert sein, dass flüssige oder geschmolzene brennbare Stoffe unter Druckgasbehälter oder in den Domschacht erdgedeckter Druckgasbehälter oder unter Füllanlagen fließen können.

(2) Eine Brandgefährdung kann bestehen, wenn in der Umgebung der ortsfesten Druckanlage für Gase

1. brennbare Stoffe gelagert oder abgestellt werden oder

2. Objekte, von denen eine Brandgefährdung ausgehen kann, z. B. frei belüftete Behälter mit brennbaren Flüssigkeiten, vorhanden sind.

(3) Eine Brandgefährdung ist z. B. ausreichend vermindert, wenn

1. benachbarte Behälter mit brennbaren Flüssigkeiten im geschlossenen, auf Dauer technisch dichten System betrieben werden und
 - a) in ihrem Dampfraum die Bildung explosionsfähiger Atmosphäre sicher verhindert wird oder
 - b) die Behälter mindestens explosionsdruckstoßfest ausgelegt sind,
2. sich andere brennbare Stoffe (außer brennbaren Flüssigkeiten) in geschlossenen Behältern befinden, sodass von ihnen keine Brand- oder Explosionsgefährdung ausgehen kann,
3. nur brennbare Kleinteile vorhanden sind, z. B. Kabelumhüllungen, Schutzkästen, Wärmedämmungen von Rohrleitungen, Holzzäune,
4. luftdicht verschlossene Tanks mit brennbarer Ladung auf Fahrzeugen abgestellt werden.

(4) Für einen ausreichenden Brandschutz müssen ortsfeste Druckgasbehälter und ortsbewegliche Druckgasbehälter, die an Füllanlagen angeschlossen sind oder bereitgehalten werden, gegen unzulässige Erwärmung (siehe dazu Anhang 3 Absatz 2) während 90-minütiger Brandeinwirkung geschützt sein. Das kann erreicht werden z. B. durch

1. einen Schutzabstand,
2. eine Schutzwand,
3. eine Brandschutzdämmung oder Brandschutzisolierung,
4. eine Wasserberieselung oder Wasserbeflutung oder
5. eine Erddeckung (für ortsfeste Druckgasbehälter).

Diese Maßnahmen sind in den nachfolgenden Nummern 4.5.3.1.1 bis 4.5.3.1.5 beschrieben. Im Ergebnis der Gefährdungsbeurteilung ist zu klären, welcher Maßnahme der Vorrang zu geben ist. Ortsfeste Druckgasbehälter für Flüssiggas mit einem Fassungsvermögen ≥ 3 t sollen mit einer Erddeckung vorgesehen werden.

(5) Bei den Maßnahmen Schutzabstand, Brandschutzdämmung oder Brandschutzisolierung, Wasserberieselung oder bei anderen Einrichtungen zur Kühlung darf die zulässige Werkstofftemperatur des ortsfesten Druckgasbehälters nach Anhang 3 Absatz 2 nicht überschritten werden.

(6) Für chemisch instabile Gase können zusätzliche Schutzmaßnahmen auf Grund von Einzelfallbetrachtungen erforderlich sein.

4.5.3.1.1 Schutzabstand

(1) Der Schutzabstand zu ortsfesten Druckgasbehältern ist bei oberirdischer Aufstellung ab der senkrechten Projektion des ortsfesten Druckgasbehälters zu bemessen. Bei in Gruppen aufgestellten Druckgasbehältern ist der Schutzabstand von den am Rand stehenden ortsfesten Druckgasbehältern aus zu bemessen. Bei erdgedeckten ortsfesten Druckgasbehältern ist der Abstand zum Domschacht des Druckgasbehälters maßgebend.

(2) Der Schutzabstand zu ortsfesten Druckgasbehältern bei Einwirkung von Wärmestrahlung auf den ortsfesten Druckgasbehälter ist von der Brandlast, d. h. von dem gelagerten Stoff und der Breite bzw. dem Durchmesser der bei einem möglichen Brand entstehenden Flamme abhängig. Die Berechnung des Schutzabstandes erfolgt nach Anhang 3.

(3) Bei erdgedeckten ortsfesten Druckgasbehältern ist die Berechnung des Schutzabstandes nach Anhang 3 nicht erforderlich. Bei diesen Druckgasbehältern ist ein Schutzabstand zum Schutz der Armaturen im Domschacht von

1. 3 m bei einem Fassungsvermögen < 3 t,
2. 5 m bei einem Fassungsvermögen ≥ 3 t

ausreichend.

(4) Der Schutzabstand zwischen ortsfesten Druckgasbehältern und Behältern mit brennbaren Flüssigkeiten wird wie folgt bestimmt:

1. Bei oberirdischen Druckgasbehältern und oberirdischer Lagerung der brennbaren Flüssigkeiten ist der Abstand gemäß Anhang 3 zu ermitteln.
2. Bei oberirdischen Druckgasbehältern und unterirdischer Lagerung der brennbaren Flüssigkeiten
 - a) beträgt der Schutzabstand horizontal zwischen den Projektionen der Behälteraußenwandungen 1 m und
 - b) zwischen dem Druckgasbehälter und dem Domschacht des Behälters mit brennbarer Flüssigkeit wird der Schutzabstand gemäß Anhang 3 ermittelt.
3. Bei unterirdischen Druckgasbehältern und oberirdischer Lagerung der brennbaren Flüssigkeiten beträgt der Schutzabstand
 - a) horizontal zwischen den Projektionen der Behälteraußenwandungen 1 m und
 - b) zum Domschacht des Druckgasbehälters 5 m.
4. Bei unterirdischen Druckgasbehältern und unterirdischer Lagerung brennbarer Flüssigkeiten beträgt der Schutzabstand horizontal zwischen den Projektionen der Behälteraußenwandungen 0,4 m.

(5) Im Rahmen der Gefährdungsbeurteilung ist zu ermitteln, inwieweit auch Schutzabstände zu anderen ortsfesten Druckgasbehältern erforderlich sind, die nicht auf Dauer technisch dicht sind (z. B. an Entnahmeeinrichtungen). Solche ortsfesten Druckgasbehälter können selber eine Brandlast darstellen, wenn sie für entzündbare Gase bestimmt sind oder sie können brandfördernd wirken, wenn sie für oxidierende Gase bestimmt sind.

(6) Der Schutzabstand zwischen ortsbeweglichen Druckgasbehältern an Füllanlagen und einer Brandlast muss mindestens 5 m betragen. Dabei muss gewährleistet sein, dass im Brandfall die ortsbeweglichen Druckgasbehälter ohne Gefährdung aus dem Gefahrenbereich entfernt werden können. Ist dies nicht der Fall, ist der Schutzabstand im Rahmen der Gefährdungsbeurteilung zu ermitteln und festzulegen.

4.5.3.1.2 Schutzwand

(1) Eine Schutzwand in Richtung Brandlast erfüllt die Anforderungen an den Brandschutz, wenn sie

1. ausreichend bemessen ist,
2. aus nichtbrennbaren Baustoffen besteht (z. B. Baustoffklasse A1 oder A2s1d0 nach DIN EN 13501-1) und
3. im Brandfall ausreichend standsicher ist.

Die Schutzwand ist ausreichend bemessen, wenn sie im Brandfall gewährleistet, dass die zulässigen Betriebsparameter der zu schützenden ortsfesten Druckgasbehälter und der ortsbeweglichen Druckgasbehälter an der Füllanlage mindestens 90 min nicht überschritten werden.

(2) Eine Schutzwand kann auch eine entsprechend ausgeführte, öffnungslose Gebäudewand sein.

(3) Beim Errichten von Schutzwänden ist darauf zu achten, dass die Zugänglichkeit zu den ortsfesten Druckanlagen für Gase und deren natürliche Umlüftung nicht behindert sind.

4.5.3.1.3 Brandschutzdämmung oder Brandschutzisolierung

(1) Eine Brandschutzdämmung erfüllt die Anforderungen an den Brandschutz, wenn sie

1. fachgerecht montiert ist,
2. aus nichtbrennbaren Materialien besteht (z. B. Baustoffklasse A1 oder A2s1d0 nach DIN EN 13501-1),
3. einen Wärmedurchgangswert (K-Wert) der Dämmung bei einer mittleren Temperatur von 350 °C von nicht mehr als $1,2 \text{ W}/(\text{m}^2 \times \text{K})$ hat und
4. die Anschlüsse und Armaturen, insbesondere deren Dichtungen, den im Brandfall dann zu erwartenden Temperaturen mindestens 90 min standhalten.

(2) Anstelle einer Brandschutzdämmung kann auch ein geeignetes Brandschutzbeschichtungssystem (z. B. Intumeszenz- oder Sublimationsbeschichtung) verwendet werden. In beiden Fällen muss die Dämmung so aufgebaut sein, dass die Schutzwirkung im Brandfall mindestens 90 min erhalten bleibt.

(3) Eine Wärmeschutzisolierung/Kälte­dämmung ist einer Brandschutzdämmung gleichwertig, wenn sie die entsprechenden Anforderungen erfüllt.

4.5.3.1.4 Wasserberieselung oder Wasserbeflutung

Eine ortsfeste Wasserberieselung oder eine ortsfeste Wasserbeflutung erfüllt die Anforderungen an den Brandschutz von ortsfesten Druckgasbehältern, wenn

1. ein Brandausbruch z. B. mit einem Branderkennungssystem alarmiert wird und die Wasserberieselung/Wasserbeflutung danach selbsttätig ausgelöst wird; von

- einer selbsttätigen Auslösung kann abgewichen werden, wenn die Alarmmeldung selbsttätig an eine ständig besetzte Stelle, z. B. Messwarte/-stand, erfolgt und von dort aus die Wasserberieselung/Wasserbeflutung ausgelöst werden kann,
2. die Wasserbereitstellung sichergestellt ist, z. B. durch redundante Einrichtungen zur Erzeugung des erforderlichen Wasserdruckes und durch zwei Einspeisungen, die die Wasserberieselung/Wasserbeflutung zu jeder Zeit, d. h. auch unter ungünstigen klimatischen Bedingungen und ohne Einschränkung der Löschwasserversorgung für die erforderliche Zeit von mindestens 90 min sicherstellen,
 3. der erforderliche Wassermassenstrom
 - a) für ungestörte Oberflächen in Abhängigkeit der Art der Wasserauftragung ermittelt nach Anhang 4 und
 - b) für gestörte Oberflächen, z. B. im Bereich von Anschlüssen, Armaturen und sonstigen komplizierten Geometrien, von mindestens $600 \text{ l}/(\text{m}^2 \times \text{h})$ gewährleistet ist,
 4. eine gleichmäßige Wasseraufbringung zur Bildung eines geschlossenen Wasserfilms auf der gesamten Oberfläche des zu schützenden Objektes gewährleistet ist, z. B. durch Wasserbeflutung durch einen Kronenring oder durch Düsen, deren Sprühkegel sich überlappen und die jeden Abschnitt des Druckgasbehälters unmittelbar ansprühen und
 5. die Wasserberieselung/Wasserbeflutung regelmäßig hinsichtlich Zustand und Funktion kontrolliert wird.

4.5.3.1.5 Erddeckung von ortsfesten Druckgasbehältern

- (1) Eine Erddeckung als Brandschutz erfordert eine allseitige Deckung des ortsfesten Druckgasbehälters mit Erde oder Sand von mindestens 0,5 m Schichtdicke, die im Brandfall gewährleistet, dass die zulässigen Betriebsparameter des ortsfesten Druckgasbehälters nicht überschritten werden.
- (2) Ist aus betriebstechnischen oder anderen Gründen eine allseitige Deckung des ortsfesten Druckgasbehälters nicht möglich, sind an den freien Flächen andere Maßnahmen nach Nummer 4.5.3.1 Absatz 4 zu ergreifen, die den ortsfesten Druckgasbehälter in gleicher Weise schützen.

4.5.3.2 Sicherheitsabstand und Begrenzung der Ausbreitung freigesetzter Gase

- (1) Zu ortsfesten Druckanlagen für Gase muss ein Sicherheitsabstand vorhanden sein, außerhalb dessen bei Freisetzung gemäß TRGS 407 Nummer 3.2.4 Absatz 2
 1. von entzündbaren Gasen das Auftreten einer explosionsfähigen Atmosphäre ausgeschlossen werden kann; dieser Sicherheitsabstand muss unabhängig von explosionsgefährdeten Bereichen festgelegt sein,
 2. von akut toxischen Gasen der Kat. 1, 2 oder 3 das Auftreten einer Gesundheitsgefährdung ausgeschlossen werden kann; dieser Sicherheitsabstand muss unabhängig von den Bereichen mit möglicher Gefährdung gemäß Nummer 4.1 Absatz 4 festgelegt sein.

(2) Der Sicherheitsabstand muss mittels einer Ausbreitungsrechnung festgelegt sein, z. B. nach VDI-Richtlinie VDI 3783 Blatt 1 für Gase leichter als oder gleich schwer wie Luft bzw. nach Blatt 2 für Gase schwerer als Luft. Dabei ist eine mittlere Ausbreitungssituation zugrunde zu legen. Für die Ausbreitungsberechnung sind

1. die maximal mögliche Menge/der maximal mögliche Mengenstrom freigesetzten Gases (siehe Absatz 3),
2. die Grenzwertkonzentration des freigesetzten Gases (siehe Absatz 4) und
3. die Freisetzungs- und Ausbreitungsbedingungen (siehe Absatz 5)

zu berücksichtigen.

(3) Bei der Festlegung der maximal möglichen Menge/des maximal möglichen Mengenstroms freigesetzten Gases gemäß Absatz 2 Nr. 1 ist zu berücksichtigen, ob durch eine Abweichung vom bestimmungsgemäßen Betrieb die gleichzeitige Freisetzung von Gas an mehreren Stellen erfolgen kann. Ist dies der Fall, sind die gleichzeitig freigesetzten Gasmengen zu berücksichtigen.

(4) Die Grenzwertkonzentration gemäß Absatz 2 Nr. 2 ist die Konzentration, unterhalb derer

1. bei entzündbaren Gasen das Auftreten einer explosionsfähigen Atmosphäre ausgeschlossen werden kann; davon kann ausgegangen werden, wenn die untere Explosionsgrenze (UEG) nicht überschritten wird,
2. bei akut toxischen Gasen eine Gefährdung ausgeschlossen werden kann; davon kann ausgegangen werden, wenn der AEGL-2-Wert (AEGL = Acute Exposure Guideline Level) für 60 min bzw. ein vergleichbarer gasspezifischer Grenzwert nicht überschritten wird.

(5) Bei der Festlegung der Freisetzungs- und Ausbreitungsbedingungen gemäß Absatz 2 Nr. 3 sind jeweils die besonderen Randbedingungen für den Standort zu berücksichtigen.

(6) Für ortsfeste Druckanlagen für Flüssiggas mit einem Fassungsvermögen < 3 t beträgt der Sicherheitsabstand 3 m. Für Einschränkungen des Sicherheitsabstands siehe Nummer 4.1 Absatz 2.

(7) Befinden sich innerhalb des Sicherheitsabstands Schutzobjekte, so müssen Maßnahmen getroffen werden, die zu einer Verringerung des Sicherheitsabstandes führen (z. B. Ableitung von Gasen in Entsorgungssysteme oder geschlossene Auffangsysteme).

(8) Innerhalb des Sicherheitsabstandes müssen besondere Maßnahmen zur Alarmierung und Gefahrenabwehr getroffen werden.

(9) Im Bereich von ortsfesten Druckanlagen für

1. entzündbare Gase mit einem Fassungsvermögen > 30 t
2. akut toxische Gase der Kat. 1, 2 oder 3

muss ein gut sichtbarer Windrichtungsanzeiger, z. B. ein Windsack, aufgestellt sein. Ist durch die Art der Aufstellung ein örtlicher Windrichtungsanzeiger nicht zweckdienlich, so kann die Windrichtung auch zentral an der für die Gefahrenabwehr zuständigen Stelle, z. B. Werkfeuerwehr, angezeigt werden.

(10) Im Bereich von ortsfesten Druckanlagen für

1. verflüssigte entzündbare Gase mit einem Fassungsvermögen > 200 t,
2. akut toxische Gase der Kat. 1, 2 oder 3 mit einem Fassungsvermögen > 30 t

muss zusätzlich ein Windgeschwindigkeitsanzeiger mit Fernanzeige zur Messwarte vorhanden sein.

(11) Im Ergebnis der Gefährdungsbeurteilung ist festzulegen, ob Maßnahmen zur Begrenzung der Ausbreitung von entzündbaren oder akut toxischen Gasen in Folge störungsbedingter Freisetzung erforderlich sind. In dem Fall sind insbesondere folgende Maßnahmen zu ergreifen:

1. Erzeugen von Wasserschleiern zum Niederschlagen einer Gaswolke bei Gasen, die wasserlöslich sind, wie z. B. Ammoniak, Schwefeldioxid, Stickstoffoxide, Ethylenoxid, Chlorwasserstoff,
2. Erzeugen von Wasserschleiern zur Begrenzung der Ausbreitung einer Gaswolke bei Gasen, die in Wasser nicht oder nur wenig löslich sind, wie z. B. Chlor,
3. Begrenzen der flächigen Ausbreitung durch Verwirbeln des ausgetretenen Gases mittels Wasserdampf (Dampfsperre) oder
4. chemische Umsetzung des freigesetzten Gases durch Versprühen geeigneter Flüssigkeiten, wie z. B. Ammoniakwasser für Phosgen.

Die erforderlichen Einrichtungen, z. B. Sprührohre, Sprühwände, müssen im Bedarfsfall schnell verfügbar sein. Sie können fahrbar oder ortsfest eingebaut sein oder durch die Werkfeuerwehr bereitgestellt werden.

4.6 Zusätzliche Maßnahmen für erdgedeckte ortsfeste Druckgasbehälter

(1) Erdgedeckte ortsfeste Druckgasbehälter müssen untereinander, zu Gebäudefundamenten, unterirdisch verlegten Wasser- und Gasleitungen und elektrischen Kabeln einen Mindestabstand haben. Dieser Abstand muss bei nebeneinander liegenden Druckgasbehältern mindestens 40 cm und zu Gebäudefundamenten, unterirdisch verlegten Wasser- und Gasleitungen und elektrischen Kabeln mindestens 80 cm betragen.

(2) Es müssen Markierungen (z. B. im Domschacht) vorhanden sein, die die Lage des ortsfesten Druckgasbehälters angeben. Diese Markierungen müssen auch oberirdisch sichtbar sein, wenn dies gemäß Gefährdungsbeurteilung erforderlich ist.

(3) Erdgedeckte ortsfeste Druckgasbehälter sowie ggf. vorhandene erdgedeckte Rohrleitungen müssen gegen Außenkorrosion ausreichend beständig ausgeführt oder geschützt sein. Der Schutz gegen Außenkorrosion kann z. B. durch Umhüllungen aus Bitumen, Polyethylen oder Duroplaste (z.B. Epoxidharz) erreicht werden.

- (4) Die Unversehrtheit der Umhüllung von ortsfesten Druckgasbehältern ist unmittelbar vor dem Absenken in die Behältergrube fachkundig zu prüfen und zu dokumentieren. Die Umhüllung ist mit einer auf die Art und Dicke der Beschichtung abgestellten Spannung auf Fehlerstellen zu prüfen. Weist die Umhüllung Schäden auf, so sind die Schadstellen fachkundig und mit geeigneten Mitteln auszubessern oder zu erneuern; die ausgebesserten Stellen sind einer erneuten Prüfung nach Satz 1 auf Fehlerstellen zu unterziehen.
- (5) Ortsfeste Druckgasbehälter sind unter Aufsicht eines Fachkundigen einzulagern; die einwandfreie Einlagerung ist zu dokumentieren. Die Umhüllung darf durch die zur Einlagerung verwendeten Geräte nicht beschädigt werden.
- (6) Zum Schutz der Umhüllung von ortsfesten Druckgasbehältern im eingelagerten Zustand müssen geeignete Maßnahmen, z. B. Einlagerung in Erde oder Sand unter Berücksichtigung der Angaben des Herstellers, getroffen sein.
- (7) Tragösen und andere Behälterteile, die aus der Umhüllung herausragen, müssen gleichwertig wie der ortsfeste Druckgasbehälter gegen Korrosion geschützt sein.
- (8) Sind ortsfeste Druckgasbehälter gegen Außenkorrosion nicht mehr ausreichend beständig (siehe Absatz 3) oder können sie nicht ausreichend geschützt werden, so ist ein kathodischer Korrosionsschutz anzubringen. Der kathodische Korrosionsschutz ist fachkundig entsprechend dem Stand der Technik zu planen, auszuführen und zu überprüfen. Auf den kathodischen Korrosionsschutz darf verzichtet werden, wenn nach den örtlichen Gegebenheiten eine Außenkorrosion ausgeschlossen werden kann. Dies ist in der Gefährdungsbeurteilung zu dokumentieren.
- (9) Liegen ortsfeste Druckgasbehälter unterhalb von Verkehrswegen, müssen sie durch eine ausreichende Erdeckung und erforderlichenfalls eine lastverteilende Schicht oder andere Maßnahmen gegen die auftretenden Verkehrslasten geschützt sein. Bei möglicher Überfahrung muss der Domschacht für die zu erwartende maximale Belastung ausgelegt sein.
- (10) Ist ein Schutz gegen thermische Einwirkungen erforderlich, müssen die ersten Absperrarmaturen an erdgedeckten Druckgasbehältern innerhalb des Domschachtes angeordnet sein. Der Domschacht muss in diesem Fall mit einer Abdeckung aus nicht brennbaren Materialien versehen sein.

4.7 Prüfungen und Kontrollen

- (1) Prüfungen und Kontrollen sind auf Grundlage der BetrSichV und der GefStoffV durchzuführen. Insbesondere gelten hierfür § 4 Absatz 5 Satz 3 und § 14 bis 17 der BetrSichV sowie § 7 Absatz 7 der GefStoffV.
- (2) Konkretisierungen der Prüfungen und Kontrollen gemäß Absatz 1 werden in TRBS 1201 „Prüfungen von Arbeitsmitteln und überwachungsbedürftigen Anlagen“, TRBS 1201 Teil 1 „Prüfung von Anlagen in explosionsgefährdeten Bereichen und Überprüfung von Arbeitsplätzen in explosionsgefährdeten Bereichen“ und TRBS 1201 Teil 2 Prüfungen bei Gefährdungen durch Dampf und Druck“ sowie in TRGS 500 „Schutzmaßnahmen“ beschrieben.

(3) Kontrollen im Sinne der GefStoffV und Kontrollen im Sinne der BetrSichV müssen nicht separat durchgeführt werden, sondern eine Kontrolle kann auch äquivalente Anforderungen aus beiden Verordnungen abdecken.

(4) Ergänzend zu den Prüfungen vor Inbetriebnahme bzw. den wiederkehrenden Prüfungen können im Ergebnis der Gefährdungsbeurteilung ggf. Kontrollen gemäß Nummer 4.7.1 bis 4.7.4 erforderlich sein.

(5) Die Zeitabstände für die Kontrollen sowie die Notwendigkeit ihrer Dokumentation sind vom Arbeitgeber im Rahmen der Gefährdungsbeurteilung zu ermitteln und festzulegen. Sie sind insbesondere abhängig von der Art der Anlagenteile bzw. der Ausrüstungsteile, von den gasspezifischen Einflüssen und von der Betriebsweise. Anlagenteile sind z. B. flexible Rohrleitungsteile, Armaturen, Pumpen. Sicherheitstechnisch erforderliche Ausrüstungsteile sind z. B. Gaswarneinrichtungen, Einrichtungen zur Vermeidung elektrostatischer Aufladungen oder Mess-, Steuer- und Regeleinrichtungen. Weitere regelmäßig hinsichtlich Zustand und Funktion zu kontrollierende Einrichtungen können z. B. Einrichtungen zur Wasserberieselung oder Wasserbeflutung sein.

4.7.1 Dichtheitskontrollen

(1) Ortsfeste Druckanlagen für Gase einschließlich der Anlagen- und Ausrüstungsteile und Rohrleitungsverbindungen und Füllanlagen müssen vor der erstmaligen Inbetriebnahme, nach einer Instandsetzung und in angemessenen Zeitabständen auf technische Dichtheit kontrolliert werden. Die diesbezüglichen Festlegungen sind vom Arbeitgeber bei der Gefährdungsbeurteilung unter Berücksichtigung der TRBS 1201 Teil 2 zu ermitteln und festzulegen. Die Dokumentation dieser Maßnahmen kann auch im Rahmen der Betriebsanweisung erfolgen.

(2) Die Art und Weise der Dichtheitskontrolle ist abhängig von der konstruktiven Gestaltung der ortsfesten Druckanlage für Gase. Hieraus ergeben sich qualitative Anforderungen an die Dichtheitskontrolle. So erfordert zum Beispiel ein Flansch mit glatter Dichtleiste einen entsprechend höheren Kontrollaufwand als ein Flansch mit Schweißlippendichtung. Umgekehrt ist der Kontrollaufwand bei Druckanlagen, die durch ihre Konstruktion auf Dauer technisch dicht sind, entsprechend geringer.

(3) Dichtheitskontrollen sind stets vorzunehmen, wenn Druck tragende Verbindungen an ortsfesten Druckanlagen für Gase oder an Füllanlagen gelöst und wiederhergestellt wurden oder daran Undichtigkeiten aufgetreten sind.

(4) Für Dichtheitskontrollen im Zusammenhang mit der Inbetriebsetzung von ortsfesten Druckanlagen für Gase oder von Füllanlagen ist ein Inertgas oder trockene Luft zu verwenden. Das Gas, das zur Dichtheitskontrolle verwendet wird oder dessen ggf. vorhandene Beimengungen dürfen nicht zu unzulässigen Reaktionen mit dem Betriebsgas oder mit dem Werkstoff der Anlagenteile führen. Wird bei einer Dichtheitskontrolle nach Satz 1 der zulässige Betriebsdruck nicht erreicht, so ist erforderlichenfalls die Dichtheit im Zuge der Inbetriebsetzung durch geeignete Maßnahmen, wie z. B. eine besondere Dichtheitskontrolle der lösbaren Anlagenteile, sicherzustellen.

(5) Sofern die Dichtheitskontrolle mit dem Betriebsgas durchgeführt werden muss, sind entsprechend dessen gefährlicher Eigenschaften die möglichen Einflüsse auf die umgebenden Anlagenteile zu bewerten und Maßnahmen zum Schutz des Prüfpersonals zu ergreifen.

(6) Die Dichtheitskontrollen sind in Abhängigkeit von den gefährlichen Eigenschaften, vom Aggregatzustand sowie von Druck- und Temperaturniveau durch eine der folgenden Maßnahmen sicherzustellen:

1. Begehung der Bereiche mit ortsfesten Druckanlagen für Gase und Kontrolle auf Schlieren, Eisbildung, Geruch oder Geräusche infolge von Undichtigkeiten,
2. Begehung der Bereiche mit Druckanlagen und Kontrolle auf Leckagen mit Schaumbildnern, ggf. Heliumlecktest,
3. Begehung der Bereiche mit Druckanlagen mit mobilen Leckanzeige- oder Lecksuchgeräten, z. B. tragbare Gaswarneinrichtungen bei dem geruchlosen, giftigen Kohlenmonoxid oder z. B. bildgebende Verfahren mit Wärmebildkameras bei Biogasanlagen,
4. periodische oder ggf. kontinuierliche Kontrolle der Atmosphäre durch selbsttätig arbeitende, fest installierte Geräte mit Warnfunktion.

(7) Die Dichtheitskontrolle umfasst insbesondere die Kontrolle von

1. lösbaren Verbindungen, die nicht durch Konstruktion auf Dauer technisch dicht sind,
2. dynamisch beanspruchten Dichtungen, wie z. B. Stopfbuchspackungen mit nicht selbsttätig nachstellenden Packungen, Wellendurchführungen,
3. thermisch beanspruchten Dichtungen mit stark wechselnden Temperaturen,
4. beweglichen Anschlussleitungen (Schlauchleitungen, Gelenkrohre) von Füllanlagen.

(8) Dichtheitskontrollen sind mit einem Druck durchzuführen, der auf das Prüfverfahren abgestimmt ist; er darf den zulässigen Betriebsdruck der ortsfesten Druckanlage für Gase nicht überschreiten.

4.7.2 Korrosionskontrollen

(1) Ortsfeste Druckanlagen für Gase einschließlich ihrer Auflagerungen, Aufhängungen und Verankerungen und der Füllanlagen müssen in angemessenen Zeitabständen auf Außenkorrosion kontrolliert werden, wenn Korrosion zu erwarten ist. Bei erdgedeckten Druckanlagen oder Anlagenteilen und bei Anlagenteilen mit Wärme- oder Schalldämmung sowie Brandschutzisolierung kann die Kontrolle auf Außenkorrosion stichprobenweise erfolgen, sofern sich die Stellen mit der höchsten zu erwartenden Korrosion ermitteln lassen.

(2) Die Korrosionskontrolle erfolgt in der Regel durch visuelle Kontrolle. Hinweise dazu sind in TRBS 2141 Teil 2 enthalten.

(3) Tragelemente von ortsfesten Druckgasbehältern (z. B. Stahlstützen, Standzargen, Tragpratzen, Tragringe) sind erforderlichenfalls in regelmäßigen Zeitabständen bezüglich ihres sicherheitstechnischen Zustands zu kontrollieren. Sofern die Tragelemente einer visuellen Kontrolle nicht zugänglich sind, z. B. aufgrund von Brandschutzdämmungen, die nicht entfernt werden können, sind erforderlichenfalls andere geeignete Prüfverfahren anzuwenden.

4.7.3 Kontrollen von Sicherheitseinrichtungen

(1) Ergänzend zu den wiederkehrenden Prüfungen von Sicherheitseinrichtungen können Kontrollen erforderlich sein, wenn die Gefahr besteht, dass Sicherheitseinrichtungen unwirksam werden können, wie z. B. durch äußerliche Beschädigungen oder durch Verstopfungen von Abblaseleitungen von Sicherheitsventilen.

(2) Sicherheitseinrichtungen, bei denen die Kontrolle nicht im laufenden Betrieb durchgeführt werden kann, sind für eine Prüfung auf Funktionsfähigkeit aus der ortsfesten Druckanlage für Gase auszubauen.

(3) Weiterführende Informationen zu Gaswarneinrichtungen finden sich in der DGUV Information 213-057 „Gaswarneinrichtungen für den Explosionsschutz“ bzw. DGUV Information 213-056 „Gaswarneinrichtungen für toxische Gase/Dämpfe und Sauerstoff“.

4.7.4 Kontrolle von Füllverbindungen

Vor jedem Füllvorgang ist der Zustand der Füllverbindungen einschließlich der Armaturen und beweglichen Anschlussleitungen auf Unversehrtheit, ordnungsgemäße Funktion und Dichtheit zu kontrollieren.

4.8 Betrieb von ortsfesten Druckanlagen für Gase

4.8.1 Allgemeine Maßnahmen

(1) Ortsfeste Druckanlagen für Gase sind so zu betreiben, dass Beschäftigte und andere Personen nicht gefährdet werden. Gefahrenbereiche sind zu beachten und Sicherheits- und Schutzabstände sind einzuhalten.

(2) Das Füllen einer ortsfesten Druckanlage für Gase darf nur dann erfolgen, wenn sichergestellt ist, dass ein Überfüllen sicher verhindert wird, z. B. durch eine Überfüllsicherung.

(3) In der Betriebsanweisung einer ortsfesten Druckanlage für Gase ist insbesondere zu berücksichtigen,

1. ob der Betrieb aus sicherheitstechnischen Gründen eine bestimmte Reihenfolge von Schaltvorgängen erforderlich macht,
2. ob die Druckanlage mit verflüssigten Gasen betrieben wird,

3. ob die Druckanlage mit Gasen unter Druck gefüllt ist,
4. ob die Druckanlage vor dem Füllen bzw. vor dem Anfahren luftfrei gemacht werden muss, z. B. durch Spülen mit Inertgasen,
5. welche Kontrollen gemäß Nummer 4.7 erforderlich sind und
6. welche Maßnahmen zur Instandhaltung (regelmäßige Maßnahmen zur Wartung, Inspektion und Instandsetzung) erforderlich sind.

(4) In der Unterweisung ist insbesondere einzugehen auf

1. In- und Außerbetriebnahme,
2. Bedienung der ortsfesten Druckanlage unter Berücksichtigung der Betriebsanweisung nach Absatz 3,
3. Instandhaltung (regelmäßige Maßnahmen zur Wartung, Inspektion und Instandsetzung),
4. Gefährdungen und Schutzmaßnahmen beim Betrieb der Druckanlage,
5. Maßnahmen, die bei Störungen, Schadensfällen und Unfällen zu treffen sind,
6. Verhalten bei außergewöhnlichen Vorkommnissen,
7. Beseitigung von Störungen,
8. Maßnahmen für den Brandfall im Bereich der Druckanlage und
9. persönliche Schutzausrüstungen.

(5) Bei vorübergehenden Tätigkeiten an Stellen, an denen eine Gefährdung durch aus Sicherheitseinrichtungen gegen Drucküberschreitung freigesetzte Gase nicht ausgeschlossen werden kann, ist die Einhaltung erforderlicher Schutzmaßnahmen über eine Arbeitsfreigabe sicherzustellen.

(6) Muss ein ortsfester Druckgasbehälter befahren werden, so sind Festlegungen für das Freischalten, Freimessen und zur Befahrung zu treffen. Die Beschäftigten sind diesbezüglich zu unterweisen. Für weitere Informationen siehe TRGS 507 „Oberflächenbehandlung in Räumen und Behältern“, DGUV Regel 113-004 „Behälter, Silos und enge Räume; Teil 1: Arbeiten in Behältern, Silos und engen Räumen“ und DGUV Information 213-001 „Arbeiten in engen Räumen“.

4.8.2 Inbetriebsetzung

(1) Ist gemäß der Gefährdungsbeurteilung eine Dichtheitskontrolle im Zusammenhang mit der Inbetriebsetzung erforderlich, so ist diese nach Nummer 4.7.1 durchzuführen.

(2) Entzündbare Gase dürfen nur in ortsfeste Druckanlagen für Gase gefüllt werden, wenn die enthaltene Luft (oder ggf. anderes oxidierendes Gas) aus der Druckanlage entfernt worden ist. Das Entfernen von Luft oder anderen oxidierenden Gasen kann durch Spülen mit Inertgas, z. B. Stickstoff, erfolgen. Ist das Spülen mit Inertgas

nicht möglich, sind wirksame Zündquellen, die explosionsfähige Gas/Luft-Gemische in der Druckanlage entzünden können, zu vermeiden.

(3) Können gefährliche Reaktionen oder Korrosion oder gefährliche Eisbildung nicht ausgeschlossen werden, muss vor der Inbetriebsetzung Feuchtigkeit aus ortsfesten Druckanlagen für Gase ausreichend entfernt werden.

(4) Ortsfeste Druckanlagen für Gase sind so in Betrieb zu setzen, dass während einer Erwärmung oder Abkühlung unzulässig hohe Spannungen in den Anlagenteilen vermieden werden. Die zulässigen Gradienten der Betriebsparameter sind in der Betriebsanweisung zu dokumentieren.

4.8.3 Füllgrade

(1) Die Einrichtungen zur Füllstandsbegrenzung von ortsfesten Druckgasbehältern für verflüssigte Gase sind so einzustellen, dass der Füllgrad bei der maximal zulässigen Betriebstemperatur 95 % des Gesamtrauminhalts nicht überschreitet. Die maximal zulässige obere bzw. untere Betriebstemperatur darf durch

1. Witterungseinflüsse (z. B. Sonneneinstrahlung) oder zusätzliche Erwärmung oder
2. zusätzliche Kühlung

nicht über- oder unterschritten werden. Bei verflüssigten Gasen bezieht sich diese Anforderung auf die Temperatur der Flüssigphase. Für maximal zu erwartende Betriebstemperaturen bei verflüssigten Gasen siehe Nummer 4.2 Absatz 4.

(2) Wird das Gas in Anlagenteilen auf eine Temperatur erwärmt, die von den in Nummer 4.2 Absatz 4 angegebenen Temperaturen abweicht, so ist diese anlagenspezifische Temperatur als maximal zulässige Betriebstemperatur anzunehmen. Der zulässige Füllgrad ist der Volumenanteil der Flüssigphase bei der höchstmöglichen Temperatur.

(3) Abweichend von Absatz 1 darf bei Gasen, die weder entzündbar sind noch eine Gesundheitsgefahr nach CLP-Verordnung haben, der Füllgrad bei der maximal zulässigen Betriebstemperatur 98 % des Gesamtrauminhaltes nicht überschreiten.

(4) Die Füllgrade dürfen abweichend von Absatz 1 und 2 auf die Einfülltemperatur bezogen werden, wenn Sicherheitseinrichtungen gegen Drucküberschreitung vorhanden sind, deren Funktion durch die bei der Freisetzung von Gasen auftretenden tiefen Temperaturen nicht beeinträchtigt werden und wenn die Gase gefahrlos austreten oder gefahrlos abgeleitet werden können.

4.8.4 Bedienung

(1) Zur Vermeidung von Fehlbedienungen dürfen ortsfeste Druckanlagen für Gase nur von Beschäftigten bedient werden, die

1. für diese Tätigkeit unterwiesen sind und
2. erwarten lassen, dass sie ihre Aufgabe zuverlässig erfüllen.

- (2) Der für die ortsfeste Druckanlage für Gase zulässige Betriebsüberdruck und die zulässige Betriebstemperatur dürfen betriebsmäßig nicht überschritten werden.
- (3) Sicherheitseinrichtungen dürfen weder unwirksam gemacht noch in ihrer bestimmungsgemäßen Funktion geändert werden.
- (4) Gefüllte oder entleerte Behälterfahrzeuge dürfen nur mit vorheriger Zustimmung des zuständigen Verantwortlichen für die ortsfeste Druckanlage oder gemäß festgelegter und abgestimmter Verfahrensweisen zugestellt oder von dieser abgezogen werden.
- (5) Fahrzeuge mit Druckgasbehältern sind vor dem Anschließen der Füllleitung zu sichern. Bei Straßenfahrzeugen erfolgt Sicherung gegen Abrollen durch Anziehen der Handbremse und durch Radvorleger. Bei Schienenfahrzeugen erfolgt Sicherung
1. gegen Abrollen durch Anziehen der Handbremse und durch Auflegen von Radvorlegern in beiden Richtungen und
 2. gegen Auffahren anderer Schienenfahrzeuge durch Verschließen der Zugangsweichen in abweisender Stellung oder durch Verschließen aufgelegter Gleissperren.
- (6) Wird das Füllen unterbrochen und die Anschlussleitungen nicht abgenommen, muss eine entsprechende Beaufsichtigung erfolgen oder es müssen Maßnahmen ergriffen werden, die einen gefahrdrohenden Zustand verhindern, z. B. Absenken oder Entspannen des Druckes in den Anschlussleitungen.
- (7) Das Füllen von akut toxischen Gasen der Kat. 1, 2 und 3 ist durch fachkundige und hierzu beauftragte Beschäftigte gemäß § 12 BetrSichV zu überwachen. Die Beaufsichtigung kann auch durch eine Monitorüberwachung von einer ständig besetzten Messwarte erfolgen, wenn sichergestellt ist, dass im Anforderungsfall schnell durch beauftragte fachkundige Beschäftigte eingegriffen werden kann.

4.8.5 Schließen und Öffnen

- (1) Ortsfeste Druckanlagen für Gase sind so zu verschließen, dass alle konstruktiv vorgesehenen Verschlusselemente bestimmungsgemäß verwendet sind. Dichtflächen sind sauber und unbeschädigt zu halten.
- (2) Verschlusschrauben sind nur vorsichtig und gleichmäßig so weit anzuziehen, wie es zum Abdichten erforderlich ist. Zum Anziehen der Verschlusschrauben sind nur die dazu bestimmten Werkzeuge, wie z. B. Drehmoment begrenzende Werkzeuge, zu verwenden.
- (3) Schadhafte Verschlusselemente, wie z. B. abgenutzte, rissige oder verbogene Schrauben, ausgebrochene oder sonst beschädigte Muttern, verbogene Klammern oder Bügel oder beschädigte Dichtungen dürfen nicht verwendet werden. Sie sind durch gleichartige, unbeschädigte Elemente zu ersetzen.

(4) An unter Druck stehenden Anlagen dürfen Verschlusschrauben nur von hierfür unterwiesenen Personen unter Beachtung besonderer Vorsichtsmaßnahmen nachgezogen werden.

(5) An unter Druck stehenden Anlagen dürfen Verschlusschrauben nicht gelöst werden, es sei denn, dass dies im Einzelfall nach besonderer Arbeitsanweisung ohne Gefährdung geschehen kann.

(6) Verschlüsse zur Atmosphäre dürfen erst geöffnet werden, wenn der Druckausgleich hergestellt ist. Der Druckausgleich mit der Atmosphäre ist nach dem Schließen der Druckzuleitung bzw. nach dem Beseitigen aller Druck erhöhenden Ursachen (z. B. Abstellen der Heizung, Beenden der Druck erhöhenden Reaktion) und durch Entspannen bzw. Belüften und Sicherstellung der Drucklosigkeit herzustellen. Danach sind die Verschlusschrauben derart zu lockern, dass sie den Verschlussdeckel noch halten können. Anschließend ist dieser leicht anzulüften und so weit zu lockern, dass er nicht mehr auf seinem Sitz klebt. Bei anderen Verschlussarten ist sinngemäß zu verfahren.

(7) Ist beim Öffnen von Verschlüssen mit einer Gefährdung durch Freisetzung von Gasen zu rechnen, so sind besondere Schutzmaßnahmen, z. B. Verwendung persönlicher Schutzausrüstung, zu treffen.

4.8.6 Instandhaltung

(1) Die für die Instandhaltung von ortsfesten Druckanlagen für Gase erforderlichen Maßnahmen sind auf Basis der Gefährdungsbeurteilung durch den Betreiber festzulegen. Für Anforderungen an die Instandhaltung siehe § 10 der BetrSichV und TRBS 1112 „Instandhaltung“.

(2) Ortsfeste Druckanlagen für Gase dürfen nur von Personen instandgehalten werden, die über die erforderliche Fachkunde und Erfahrungen für die entsprechenden Druckanlagen verfügen und von denen zu erwarten ist, dass sie ihre Aufgabe zuverlässig erfüllen.

(3) Maßnahmen der Wartung, Inspektion und Instandsetzung sind insbesondere erforderlich bei

1. lösbaren Verbindungen,
2. dynamisch beanspruchten Dichtungen, wie z. B. Stopfbuchspackungen mit nicht selbsttätig nachstellenden Packungen,
3. Wellendurchführungen,
4. thermisch beanspruchten Dichtungen mit stark wechselnden Temperaturen.

(4) In der dazu erforderlichen Gefährdungsbeurteilung sind die speziellen Belange insbesondere hinsichtlich

1. Dichtheitsanforderungen,
2. gefährlicher Eigenschaften,

3. Aggregatzustand,
4. Druck- und Temperaturniveau und
5. Aufstellungsbedingungen

zu berücksichtigen.

(5) Die Instandhaltungsmaßnahmen haben sich im Einzelnen nach der Art der Konstruktion und Betriebsweise zu richten, um die technische Dichtheit und die Sicherheit der ortsfesten Druckanlage für Gase zu gewährleisten. Dies erfordert eine entsprechende Planung für die einzelnen Wartungs-, Inspektions- und Instandsetzungsmaßnahmen. Diese Maßnahmen sind in der Betriebsanweisung festzulegen (zur Betriebsanweisung siehe auch Nummer 4.8.1 Absatz 3).

(6) Der Arbeitgeber hat zu überprüfen, ob aus Instandsetzungsarbeiten Änderungen resultieren, die eine Prüfung nach § 14 oder 15 (in Zusammenhang mit § 2 Absatz 9) BetrSichV erforderlich machen und diese ggf. zu veranlassen. Bei Instandsetzungen von Geräten, Schutzsystemen oder Sicherheits-, Kontroll- oder Regelvorrichtungen im Sinne der Richtlinie 2014/34/EU hinsichtlich eines Teils, von dem der Explosionsschutz abhängt, ist eine Prüfung gemäß Anhang 2 Abschnitt 3 Nummer 4.2 der BetrSichV in jedem Fall erforderlich.

4.8.7 Maßnahmen bei sicherheitsrelevanten Betriebsstörungen

(1) Ergibt sich während des Betriebes einer ortsfesten Druckanlage für Gase ein unmittelbarer Gefahrenzustand, z. B. durch einen unvorhergesehenen Druckanstieg infolge Wärmeeinwirkung oder durch eine andere gefährliche Einwirkung von außen, so sind die erforderlichen Gegenmaßnahmen zu ergreifen.

(2) Sicherheitsmaßnahmen bei Betriebsstörungen werden in der TRBS 2141 Teil 1 und 3 geregelt. Darüber hinaus ist folgendes zu beachten:

1. Die ortsfeste Druckanlage für Gase muss in einen sicheren Betriebszustand gebracht werden.
2. Erforderlichenfalls sind Maßnahmen zur Alarmierung und Gefahrenabwehr (z. B. gemäß Alarm- und Gefahren-Abwehrplan (AGAP)) einzuleiten.
3. Erforderlichenfalls ist die ortsfeste Druckanlage außer Betrieb zu nehmen.
4. Eine Prüfung wird erforderlich, wenn bei einem Gefahrenzustand der zulässige Betriebsüberdruck um mehr als 10 % überschritten oder die zulässige Betriebstemperatur erheblich über- bzw. unterschritten oder die ortsfeste Druckanlage beschädigt worden ist. Dabei sind die Prüfungen gemäß § 14 Absatz 3 BetrSichV durchzuführen.

4.8.8 Stilllegung und Demontage

(1) Nicht verbrauchte Restmengen von Gas sind gefahrlos abzuleiten, siehe TRBS 2141 Teil 3.

(2) Je nach den gefährlichen Eigenschaften des Gases ist vor der Demontage eine Inertisierung der ortsfesten Druckanlage für Gase erforderlich.

(3) Der Abtransport von Druckgasbehältern muss erforderlichenfalls nach den Gefahrgutvorschriften erfolgen.

4.9 Besondere Schutzmaßnahmen für den Brandfall und den Notfall

(1) Ortsfeste Druckanlagen für Gase müssen Einrichtungen haben, die eine Unterbrechung der Gaszufuhr von sicherer Stelle aus gestatten.

(2) Es müssen Feuerlöscheinrichtungen gemäß ASR A2.2 „Maßnahmen gegen Brände“ vorhanden sein. Sofern nach der Gefährdungsbeurteilung erforderlich, müssen darüber hinaus zusätzliche Möglichkeiten zur Bekämpfung von Entstehungs- und Umgebungsbränden leicht erreichbar vorhanden sein.

(3) Im Gefahrfall sind geeignete Maßnahmen zu ergreifen, soweit dies ohne Eigengefährdung möglich ist, z. B. bewegliche Anschlussleitungen abzutrennen, Behälterfahrzeuge und andere ortsbewegliche Druckgasbehälter nach Trennen der Anschlussleitungen aus dem Gefahrenbereich zu bringen. Ist dies nicht möglich, so sollen die Druckgasbehälter durch Besprühen oder Berieseln mit Wasser aus geschützter Stellung gekühlt werden.

(4) Wenn im Brandfall das Versagen Druck tragender Wandungsteile, sicherheitstechnisch relevanter Ausrüstungsteile oder tragender Bauteile (Stahlstützen, Standzargen, Tragpratzen) von ortsfesten Druckanlagen für Gase durch unzulässige Erwärmung erfolgen kann, müssen entsprechende Schutzmaßnahmen, wie z. B. Brandverhütungs-, Brandschutz- oder Brandbekämpfungsmaßnahmen, vorgesehen sein.

(5) Wenn entzündbare Gase austreten und brennen, ist das Ziel die Unterbrechung der Gaszufuhr und die Kühlung der Umgebung. Wenn ausströmendes Gas brennt und die Gaszufuhr nicht unterbrochen werden kann, dann soll in der Regel das brennende Gas nicht gelöscht werden, um die Bildung explosionsfähiger Atmosphäre durch die Freisetzung des unverbrannten Gases zu vermeiden.

(6) Bei ortsfesten Druckanlagen für akut toxische Gase der Kat. 1 müssen für die Flucht in einer Gefahrensituation Atemschutzgeräte dauernd mitgeführt oder so bereit gehalten werden, dass sie für die Beschäftigten schnell erreichbar sind. Hiervon darf im Einzelfall im Ergebnis der Gefährdungsbeurteilung abgewichen werden.

Anhang 1 Geometrische Darstellung der Bereiche mit möglicher Gefährdung durch akut toxische Gase der Kat. 1 bis 3

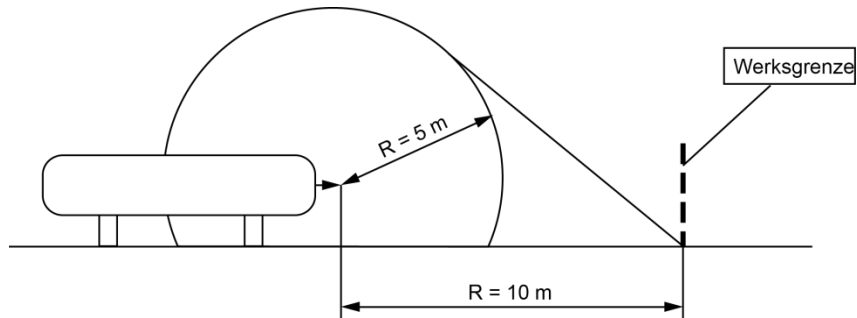


Abbildung 1

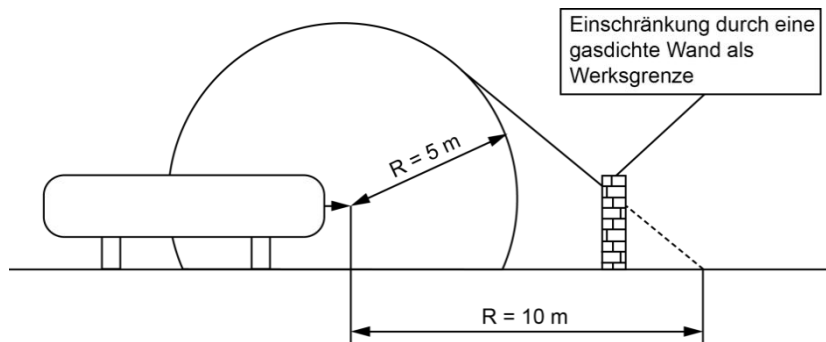


Abbildung 2

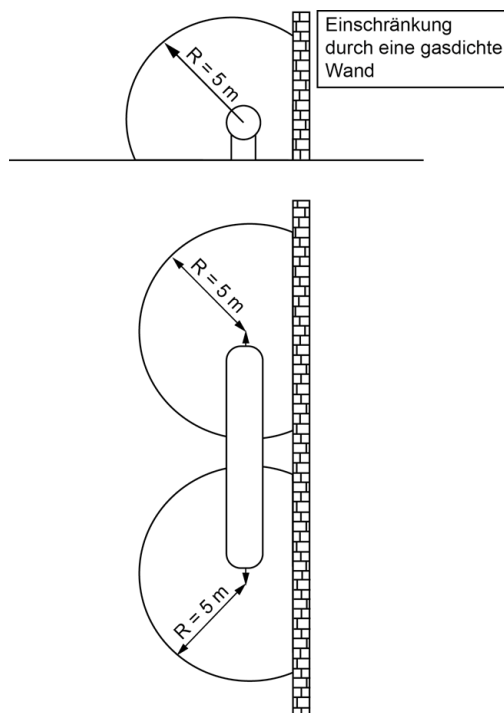


Abbildung 3

Anhang 2**Bemessung der Abblaseleistung von Sicherheitsventilen bei Wärmeeintrag in ortsfeste Druckgasbehälter für verflüssigte Gase infolge Wärmeeinstrahlung**

(1) Diese Anlage gilt für verflüssigte Gase, da nur für diese bei zu erwartendem Wärmeeintrag ggf. erhebliche Abblaseleistungen der Sicherheitsventile erforderlich sein können.

(2) Wird bei ortsfesten Druckgasbehältern die zulässige Betriebstemperatur (höchstmögliche Temperatur des enthaltenen Gases), z. B. durch Wärmestrahlung bei einem Brand, überschritten, so wird aufgrund des Anstieges des Dampfdruckes des Gases der Ansprechdruck des Sicherheitsventiles überschritten. Die höchsten Temperaturen stellen sich – abhängig vom Wärmeeintrag – an der nicht mit verflüssigtem Gas gekühlten Behälteroberfläche ein, da an diesen Stellen eine Wärmeabfuhr nur durch die Gasphase erfolgt. An diesem Teil der Behälterwandung darf höchstens die zulässige Werkstofftemperatur erreicht werden. Diese Temperatur ergibt sich aus der Berechnung mit dem Sicherheitsbeiwert $S = 1$ gegen die Streckgrenze (siehe Anhang 3 Tabelle 1). Abgeleitet aus den geometrischen Verhältnissen bei der Bestrahlung eines Behälters mit einer Wärmequelle und der konservativen Annahme, dass

- auf den Druckgasbehälter nur Wärme einstrahlt, keine Wärme durch Strahlung oder Konvektion abgegeben wird und
- der Druckgasbehälter auf der Querschnittsfläche $A = d \cdot l$ gleichmäßig mit dem hohen Wert der senkrechten Einstrahlung am Äquator bestrahlt wird,

erhält man aus der Wärmebilanz den entsprechenden verdampfenden Massestrom des verflüssigten Gases. Diesen Massestrom muss das Sicherheitsventil in der Lage sein abzuführen. Mit weiteren Annahmen zur sicheren Seite hin, erhält man folgende Gleichung:

$$\dot{m} = 1,063 \cdot t^{1,64} \cdot A/r \cdot 10^{-3}$$

mit

- \dot{m} = abzuführender Massestrom in kg/s
- t = zulässige Werkstofftemperatur in °C
- A = bestrahlte Behälterfläche = $d \cdot l$
- d = Durchmesser des Behälters in m
- l = Länge des Behälters in m
- r = Verdampfungswärme des Gases in kJ/kg.

Stellt man die Gleichung um zu

$$\frac{\dot{m} \cdot r}{A} = 1,063 \cdot t^{1,64} \cdot 10^{-3}$$

erhält man das Diagramm gemäß Abbildung 4.

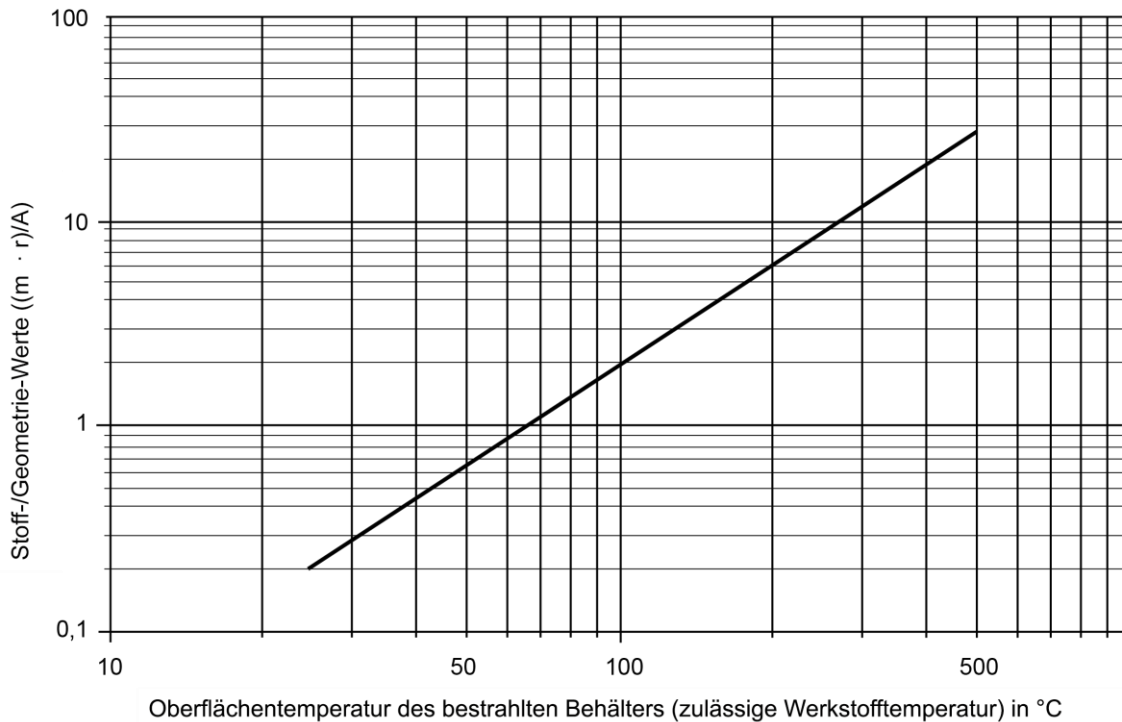


Abbildung 4: Mengenbemessung für die Abblaseleistung von Sicherheitsventilen bei durch Wärmestrahlung beaufschlagten Behältern

(3) Ergeben sich danach zu große Sicherheitsventile, so ist eine genauere Berechnung mit den entsprechenden Randbedingungen erforderlich.

Für weitere Informationen siehe z. B.

1. Gas-Wärme-Institut, Bericht Nr. 8112 vom 9.4.1990, „Brandlast/Strahlungsversuche zur Ermittlung von Mindestabständen von Druckbehältern für Flüssiggas nach DIN 51622 zu möglichen Brandherden“.
2. Technische Überwachung, BD 32 (1991), Nr. 4, S. 142 ff., „Lagerung brennbarer Stoffe – Berechnung von erforderlichen Abständen zu möglichen Brandlasten“.
3. „Flüssiggas“ Heft 5/91, Strobel-Verlag Arnsberg – Brandlast-/Strahlungsversuche (Metzger) – Berechnung von erforderlichen Abständen zu möglichen Brandlasten (Becker, Huth, Müller).

(4) Die nachfolgenden Beispiele erläutern die Berechnung der erforderlichen Abblaseleistung eines Sicherheitsventils an einem Lagerbehälter für Propan und an einem Lagerbehälter für Ammoniak.

Beispiel 1 Lagerbehälter für Propan

Die hypothetische Brandlast soll zu der zulässigen Werkstofftemperatur (Oberflächentemperatur im Bereich der Gasphase) von 250 °C am Lagerbehälter führen, was bei

- Bemessung des Abstandes zur Brandlast nach Anhang 3,
- Dauerbelastung durch die Wärmestrahlung und

– abblasendem Sicherheitsventil

eine Temperatur von 42 °C in der Flüssigphase des Gases ergibt (s. GWI-Bericht; die Kühlung durch Verdampfung des Gases hält die Flüssigphase auf der Temperatur von 42 °C; bei einer Bemessung des Sicherheitsventils mit den oben zugrunde gelegten Vorgaben ist immer eine dem Abblasedruck des Gases – d. h. dem Einstelldruck des Sicherheitsventils – entsprechende Temperatur gegeben).

Einstelldruck des Sicherheitsventils:	$p = 15,6 \text{ bar}$
Verdampfungsenthalpie von Propan bei 42 °C:	$r = 309 \text{ kJ/kg}$
Länge des Behälters:	$l = 4,8 \text{ m}$
Durchmesser des Behälters:	$d = 1,25 \text{ m}$

Aus der Gleichung bzw. dem Diagramm ergibt sich bei 250 °C

$$\frac{\dot{m} \cdot r}{A} = 9,1$$

Daraus folgt die über das Sicherheitsventil abzuführende Menge mit

$$\begin{aligned} \dot{m} &= 9,1 \cdot A/r = 9,1 \cdot 6/309 \\ &= 0,177 \text{ in kg/s} \\ &= \underline{\underline{636 \text{ in kg/h.}}} \end{aligned}$$

Beispiel 2 Lagerbehälter für Ammoniak

Die hypothetische Brandlast soll zu der zulässigen Werkstofftemperatur von 260 °C am Lagerbehälter führen (s. a. Erläuterung in Beispiel 1).

Einstelldruck des Sicherheitsventils:	$p = 15,4 \text{ bar}$
Verdampfungsenthalpie von Ammoniak bei 42 °C:	$r = 1091 \text{ kJ/kg}$
Länge des Behälters:	$l = 6,0 \text{ m}$
Durchmesser des Behälters:	$d = 1,5 \text{ m}$

Aus der Gleichung bzw. dem Diagramm ergibt sich bei 260 °C

$$\frac{\dot{m} \cdot r}{A} = 9,71 \frac{\text{kJ}}{\text{m}^2 \cdot \text{s}}$$

Daraus folgt die über das Sicherheitsventil abzuführende Menge mit

$$\begin{aligned} \dot{m} &= 9,71 \cdot A/r = 9,71 \cdot 9/1091 \\ &= 0,08 \text{ in kg/s} \\ &= \underline{\underline{288 \text{ in kg/h.}}} \end{aligned}$$

Anhang 3

Festlegung der Schutzabstände für ortsfeste Druckgasbehälter bei vorhandenen Brandlasten

(1) Der Schutzabstand zwischen Brandlast und ortsfestem Druckgasbehälter in Abhängigkeit von der zulässigen Werkstofftemperatur ergibt sich aus Abbildung 5.

(2) Als zulässige Werkstofftemperatur wird die Temperatur eingesetzt, bei der die Sicherheit gegen die Streckgrenze gleich 1 ist. Man erhält sie, indem man die Streckgrenze bei der zulässigen Betriebstemperatur durch den Sicherheitsbeiwert (im allgemeinen 1,5) dividiert und mit diesem Streckgrenzenwert aus den Werkstofftabellen die zugehörige Temperatur bestimmt. Tabelle 1 enthält Beispiele für einige Stahlsorten.

Tabelle 1: Zulässige Werkstofftemperatur für einige Stahlsorten (für Wanddicken ≤ 16 mm)

Stahlsorte		Streckgrenze <i>K</i> bei Raumtemperatur in MPa	<i>K/S</i> (mit <i>S</i> = 1,5) in MPa	Zulässige Werkstofftemperatur in °C
Kurzname	Werkstoffnr.			
P235GH	1.0345	235	156	289
P265GH	1.0425	265	176	290
16Mo3	1.5415	275	183	329
S235JR	1.0038	235	156	214
S355J2	1.0577	355	236	164

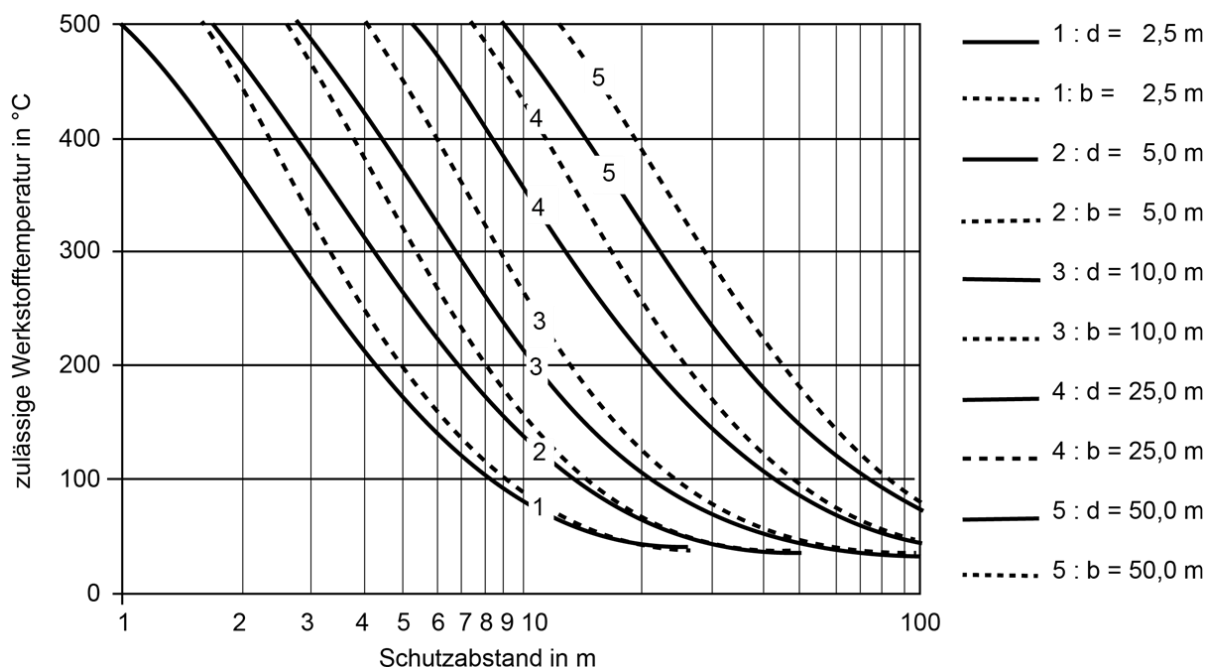


Abbildung 5: Schutzabstand als Funktion der zulässigen Werkstofftemperatur
 Randbedingungen: Flammenintensität 10 W/cm^2 (z. B. Dieseldieselkraftstoff); Brandfläche $\pi (d/2)^2$ oder $b \cdot b$ in m^2

(3) Das Diagramm „Schutzabstand als Funktion der zulässigen Werkstofftemperatur“ aus Abbildung 5 wurde für das Brandmedium Dieselkraftstoff in Abhängigkeit von Brandlastdurchmesser d (runde Brandlasten) bzw. Brandlastbreite b (eckige Brandlasten) berechnet. Da nur wenige Stoffe, z. B. Pentan, eine größere Flammenintensität (emittierte Wärmestrahlung $> 10 \text{ W/cm}^2$) als Dieselkraftstoff haben, sind Brände von z. B. Kunststoff, Holz, Stroh aufgrund ihrer geringeren Flammenintensität bzw. der kurzen Branddauer bei der Abstandsmessung durch das Diagramm auch abgedeckt. Weiterhin wurden bei der Berechnung des Diagramms die Flammenlänge (wirksame Flammenhöhe) sowie die Brandlasttiefe integriert und können bei der praktischen Anwendung unberücksichtigt bleiben.

(4) Ist Flammenberührung vermieden, kann der Einfluss des Windes auf die Flammengeometrie vernachlässigt werden, da mit den Bemessungen für das Diagramm die maximale Einstrahlung berücksichtigt ist.

(5) Brandlasten oberhalb der Scheitelhöhe des Behälters, z. B. Dachstuhlbrand, sind durch die vorliegenden Werte abgedeckt, da die Einstrahlwerte in diesen Fällen geringer sind.

(6) Bei der Ermittlung des erforderlichen Schutzabstandes ist die Größe und Aufstellung des ortsfesten Druckgasbehälters vernachlässigbar. Entscheidend ist der Punkt des Behälters, der der Brandlast am nächsten liegt, da die Strahlungsintensität auf den Behälter mit dem Quadrat der Entfernung abnimmt – siehe Abbildung 6.

(7) Bei außermittiger Anordnung der ortsfesten Druckgasbehälter zu eckigen Brandlasten – siehe Abbildung 7, Fall 2 und 3 – sind die erforderlichen Schutzabstände aus dem Diagramm über die Hilfsbreiten b_1 zu bestimmen.

(8) Hat die Brandlast eine größere Flammenintensität als Dieselkraftstoff oder sollen die Abstände zur Brandlast genau berechnet werden, so kann dies nach dem erstellten Rechnungsprogramm (siehe Anhang 2 Absatz 3 Nr. 2) erfolgen.

(9) Die Bemessung des Sicherheitsventils muss für den Wärmeeintrag bei der ermittelten zulässigen Werkstofftemperatur so erfolgen, dass ein Druckanstieg über den Auslegungsdruck des ortsfesten Druckgasbehälters hinaus nicht möglich ist. Basis für die genannten Bemessungen sind Brandlastversuche an Flüssiggaslagerbehältern.

(10) Beispiel:

- Werkstoff ortsfester Druckgasbehälter: P 265 GH
- Zulässige Werkstofftemperatur: 290 °C
- Brandlast: Kunststoff
- Brandlastbreite $b = 5 \text{ m}$
- Schutzabstand = 5,8 m

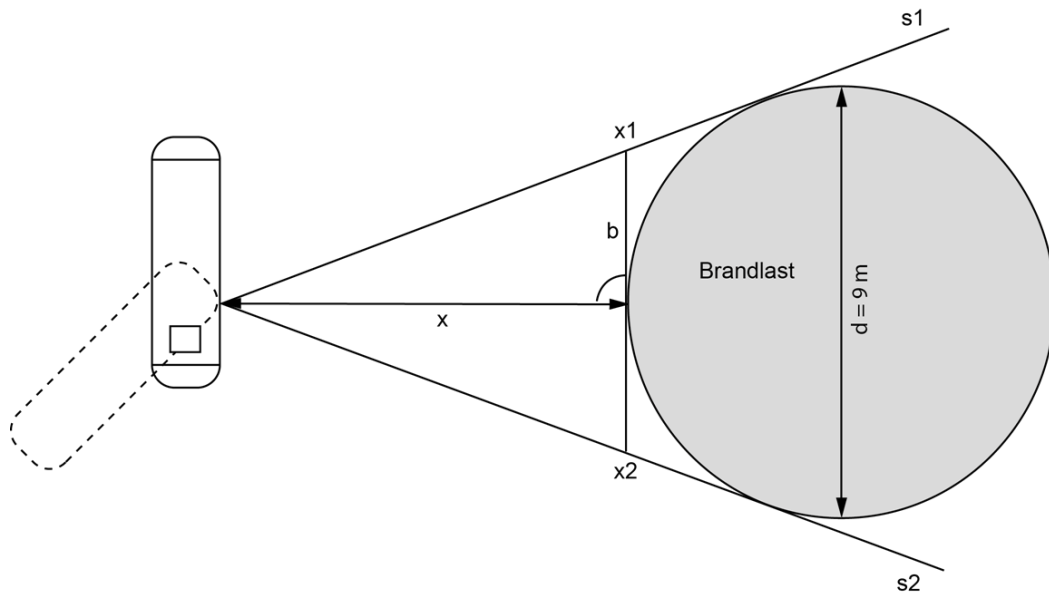


Abbildung 6: Schutzabstand zu runden Brandlasten

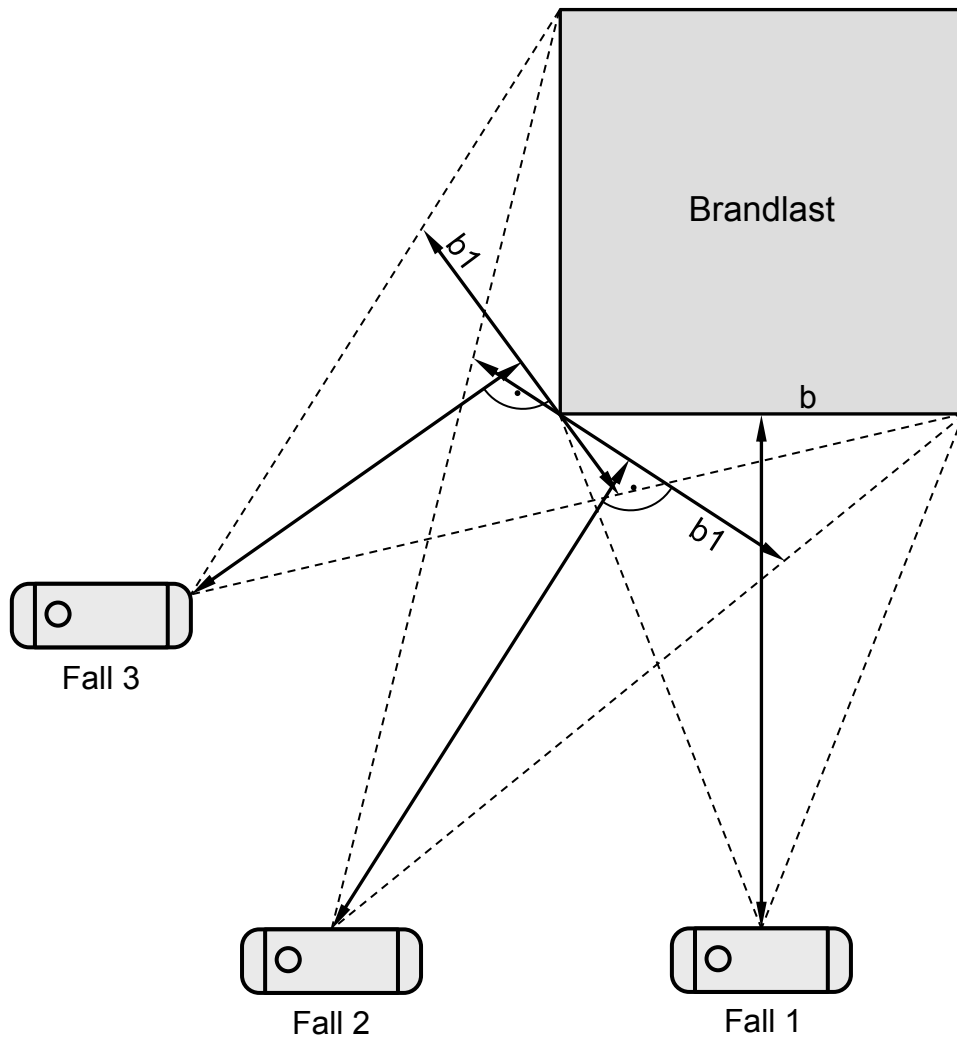


Abbildung 7: Schutzabstand zu eckigen Brandlasten

Anhang 4

Bestimmung der erforderlichen Wassermenge für eine Wasserberieselung oder Wasserbeflutung für ungestörte Oberflächen

Die Diagramme wurden nach folgenden Beziehungen ermittelt:

A Unterfeuerung (Full engulfment)

Die erforderlichen Berieselungs-/Beflutungsstromdichten sind in Abhängigkeit vom Behältervolumen für Kugelbehälter und stehende bzw. liegende zylindrische Behälter in den Abbildungen 8a und 8b dargestellt; die dazugehörigen Berieselungs-/Beflutungsdichten ergeben sich aus den Abbildungen 9a und 9b.

Die entsprechenden Diagramme wurden nach folgenden Beziehungen ermittelt:

$$\dot{m} = K_1 \cdot \dot{q}_{abs} + K_2 \cdot F \cdot U/A \quad [1a]$$

mit

$$\begin{aligned} K_1 &= 1/(c_p \cdot (\vartheta_2 - \vartheta_1) + r) \\ K_2 &= \Gamma_{min} \cdot r \cdot K_1 \\ \Gamma_{min} &= 292 \text{ kg}/(\text{m} \cdot \text{h}) \\ \Gamma &= \dot{m} \cdot A/U \end{aligned} \quad [1b]$$

B Unterfeuerung

Bei der Unterfeuerung erfolgt die Erwärmung eines Behälters durch eine Flamme unterhalb des Behälters im Gegensatz zu dem full engulfment, bei dem der gesamte Behälter in Flammen eingehüllt ist.

Von dem von einer Flamme abgegebenen Wärmestrom \dot{Q}_F gelangt nur der Anteil \dot{Q}_{abs} auf die Behälteroberfläche und wird dort von dem Kühlwasser absorbiert. Es gilt:

$$\dot{Q}_{abs} = \varnothing_{BF} \cdot \dot{Q}_F \quad [2]$$

mit \varnothing_{BF} Einstrahlzeit (geometrische Größe).

Die Berechnung der erforderlichen Kühlwassermassenströme mit Hilfe der Einstrahlzahl und unter entsprechender Anwendung des Rechenganges für full engulfment ist sehr aufwendig, im Einzelfall jedoch möglich.

Im Folgenden werden für zwei Sonderfälle vereinfachte Berechnungsmöglichkeiten vorgestellt:

1. Behälter befindet sich teilweise, d. h. bis zu einer bestimmten Höhe, in Flammen:

Dann ist K_1 in den Gleichungen 1a und 1b zu ersetzen durch K_1' ; wobei gilt:

$$K_1' = K_1 \cdot A'/A$$

mit A' Anteil der Behälteroberfläche A , der in Flammen steht.

2. Behälter befindet sich oberhalb einer Flamme:

Der Lösungsweg ist analog dem für den Nachbarschaftsbrand anzuwenden:
(Modell: Flamme = Kreisscheibe).

C Nachbarschaftsbrand

Wie bei der Unterfeuerung gelangt auch beim Nachbarschaftsbrand nur ein Teil des von einer Flamme abgegebenen Wärmestromes auf die Behälteroberfläche, Gleichung 2 findet ebenso Anwendung.

Mit Hilfe folgenden Modells (Flamme = Kreisscheibe) kann die größte, auf der Behälteroberfläche absorbierte Wärmestromdichte \dot{q}_{abs} berechnet werden:

$$\dot{q}_{\text{abs}} = \dot{q}_{\text{F}} / (1 + \pi \cdot a^2 / A_{\text{F}}) \quad [3]$$

mit

a = Abstand Flamme–Behälter

A_{F} = Flammengröße.

Die auf der Behälteroberfläche auftreffende Wärmestromdichte ist in Abbildung 10 über der Entfernung aufgetragen; man erkennt beispielsweise bei einer Flammengröße von 10 m², dass sich \dot{q}_{abs} von 100 kW/m² (Abstand 0) schon in einer Entfernung von 5 m auf 11 kW/m² verringert.

Setzt man den so errechneten Wert in die Gleichungen 1a und 1b ein, so sind \dot{m} bzw. \dot{I} bekannt.

Berieselung:

Kühlung eines Behälters mit Wasser. Das Wasser wird gleichmäßig mit Hilfe eines Düsensystems auf die zu kühlende Oberfläche aufgebracht.

Beflutung:

Kühlung eines Behälters mit Wasser. Das Wasser wird zentral über einen im oberen Behälterbereich angeordneten Zahnkranz aufgebracht. Das überlaufende Wasser läuft als gleichmäßiger Wasserfilm an der Behälteroberfläche ab.

Berieselungs-(Beflutungs-)stromdichte \dot{m} :

Wassermassenstrom zur Berieselung (Beflutung), bezogen auf die zu kühlende Behälteroberfläche, in kg/(m² · h).

Berieselungs-(Beflutungs-)stromdichte \dot{I} :

Wassermassenstrom zur Berieselung (Beflutung), bezogen auf den größten horizontalen Behälterumfang, in kg/(m · h).

Unterfeuerung:

Brandereignis, bei dem in der Behältertasche angesammelte Flüssigkeit abbrennt.

Full engulfment:

Unterfeuerung, bei der der unterfeuerte Behälter vollständig in Flammen eingehüllt ist.

Nachbarschaftsbrand:

Brandereignis außerhalb der Behältertasche.

Wärmestromdichte \dot{q}_F :

Von einer Flamme abgegebener Wärmestrom, bezogen auf die Flammenoberfläche, in kW/m².

Wärmestromdichte \dot{q}_{abs} :

Der Anteil des von der Flamme abgegebenen Wärmestromes, der von der Behälteroberfläche bzw. von dem Kühlwasser, das an seiner Oberfläche abläuft, absorbiert wird, bezogen auf die Behälteroberfläche, in kW/m².

Es bedeuten:

A = Behälteroberfläche

A_F = Flammengröße

a = Abstand Flamme - Behälter

c_p = spezifische Wärmekapazität von Wasser

F = Faktor (1 für Beflutung, 2 für Berieselung)

Γ = Berieselungs-/Beflutungsdichte [kg · (m⁻¹ · h⁻¹)]

r = Verdampfungsenthalpie von Wasser

\varnothing_{BF} = Einstrahlzahl (geometrische Größe)

ϑ_1 = Kühlwassertemperatur = 20 °C

ϑ_2 = Siedetemperatur von Wasser = 100 °C

\dot{m} = Berieselungs-/Beflutungsstromdichte [kg · (m⁻² · h⁻¹)]

\dot{Q}_{abs} = absorbiertes Wärmestrom

\dot{Q}_F = abgegebener Wärmestrom der Flamme

\dot{q}_{abs} = absorbierte Wärmedichte

\dot{q}_F = Wärmestromdichte der Flamme; z. B. für Dieselkraftstoff = 100 kW · m⁻²

U = größter horizontaler Behälterumfang

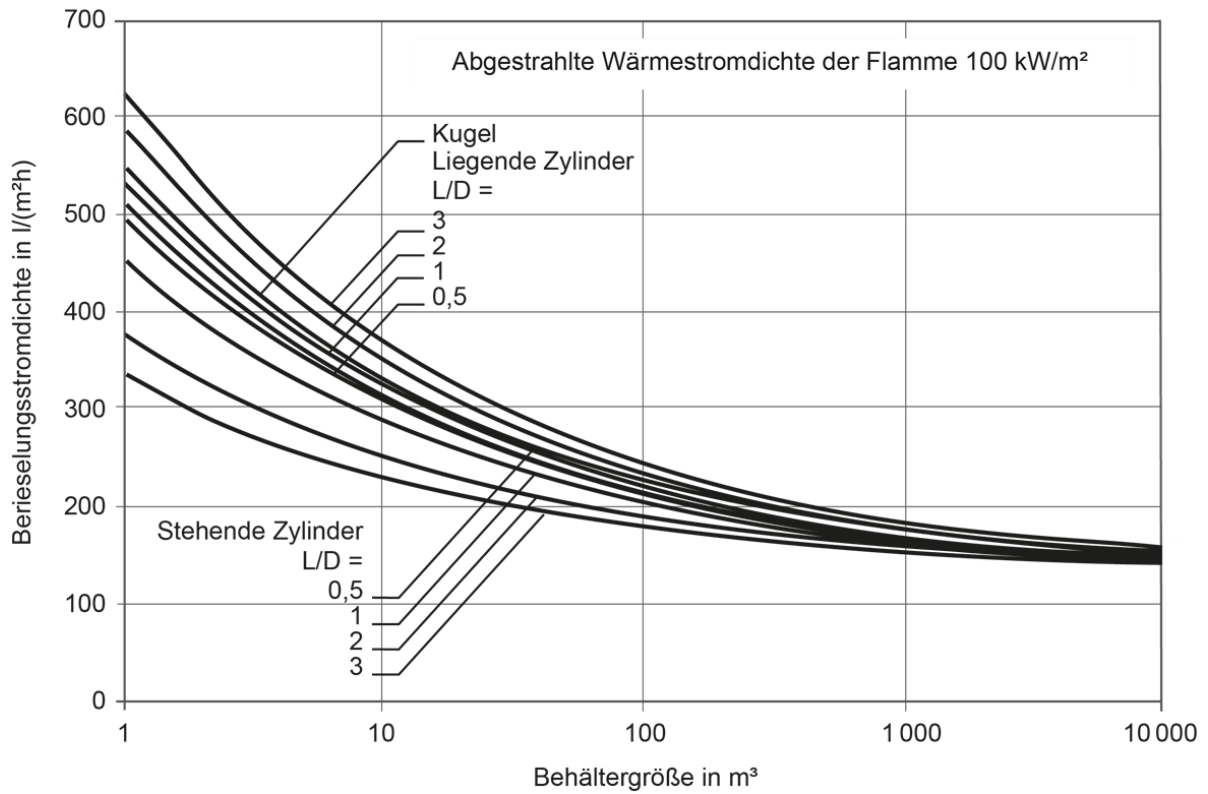


Abbildung 8a: Ermittlung der Berieselungsstromdichte \dot{m}

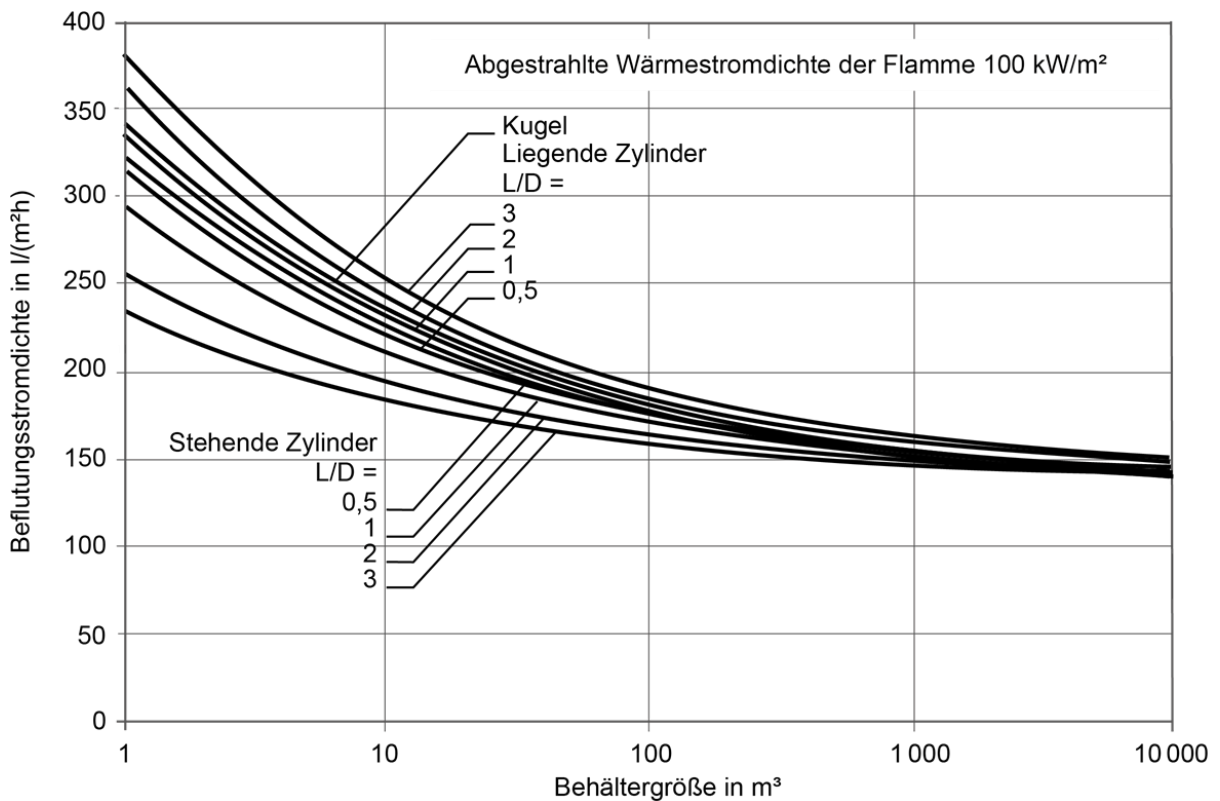


Abbildung 8b: Ermittlung der Beflutungsstromdichte \dot{m}

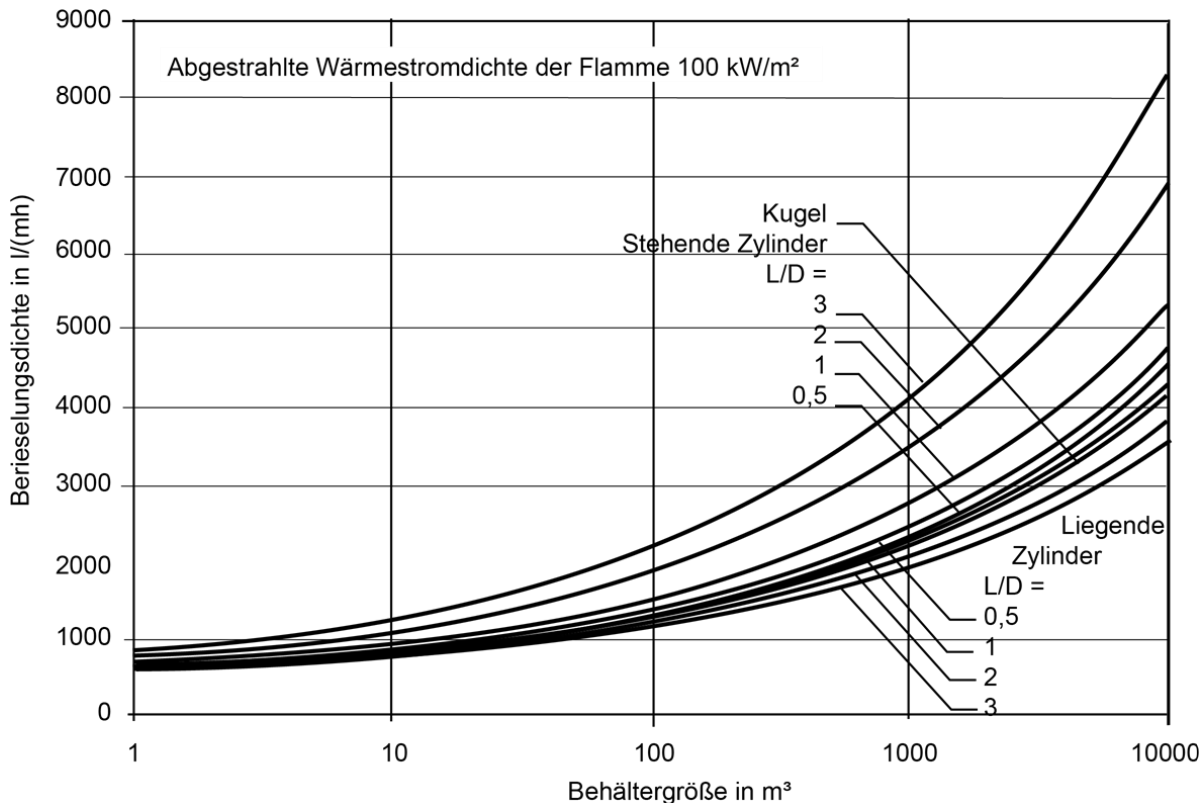


Abbildung 9a: Ermittlung der Berieselungsdichte \dot{I}

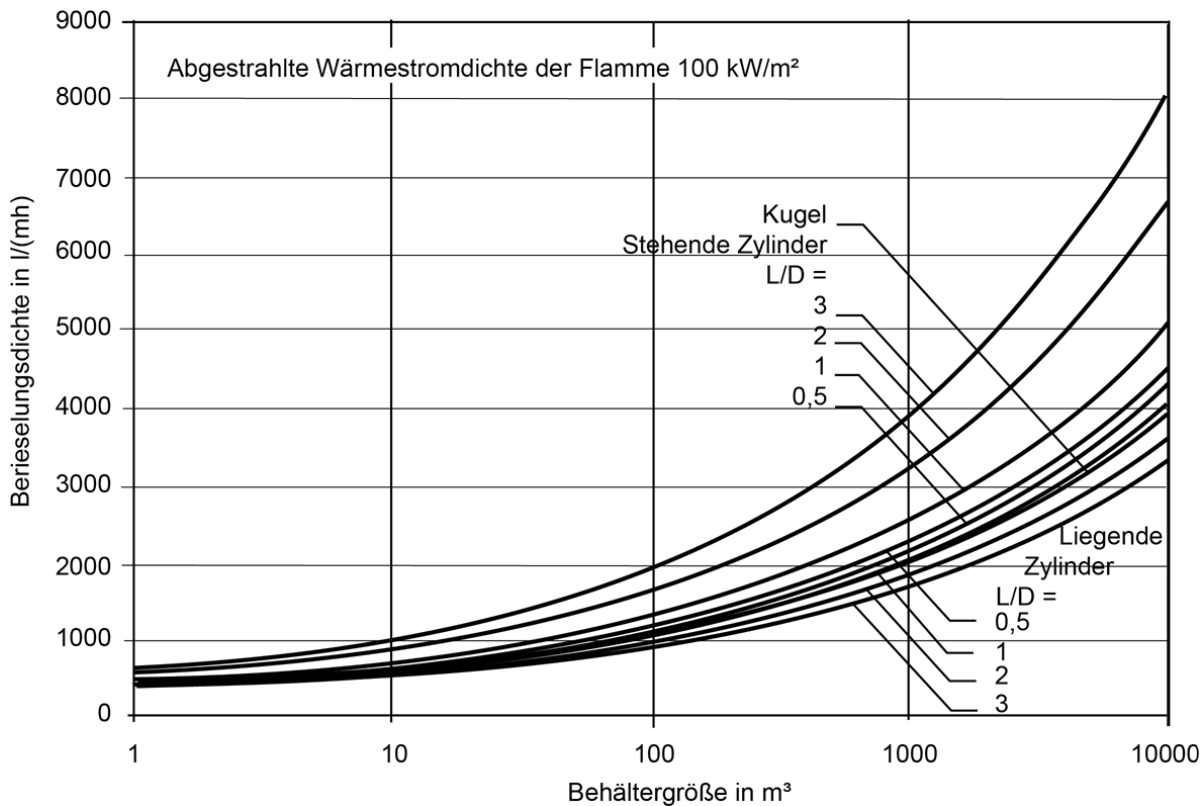


Abbildung 9b: Ermittlung der Beflutungsdichte \dot{I}

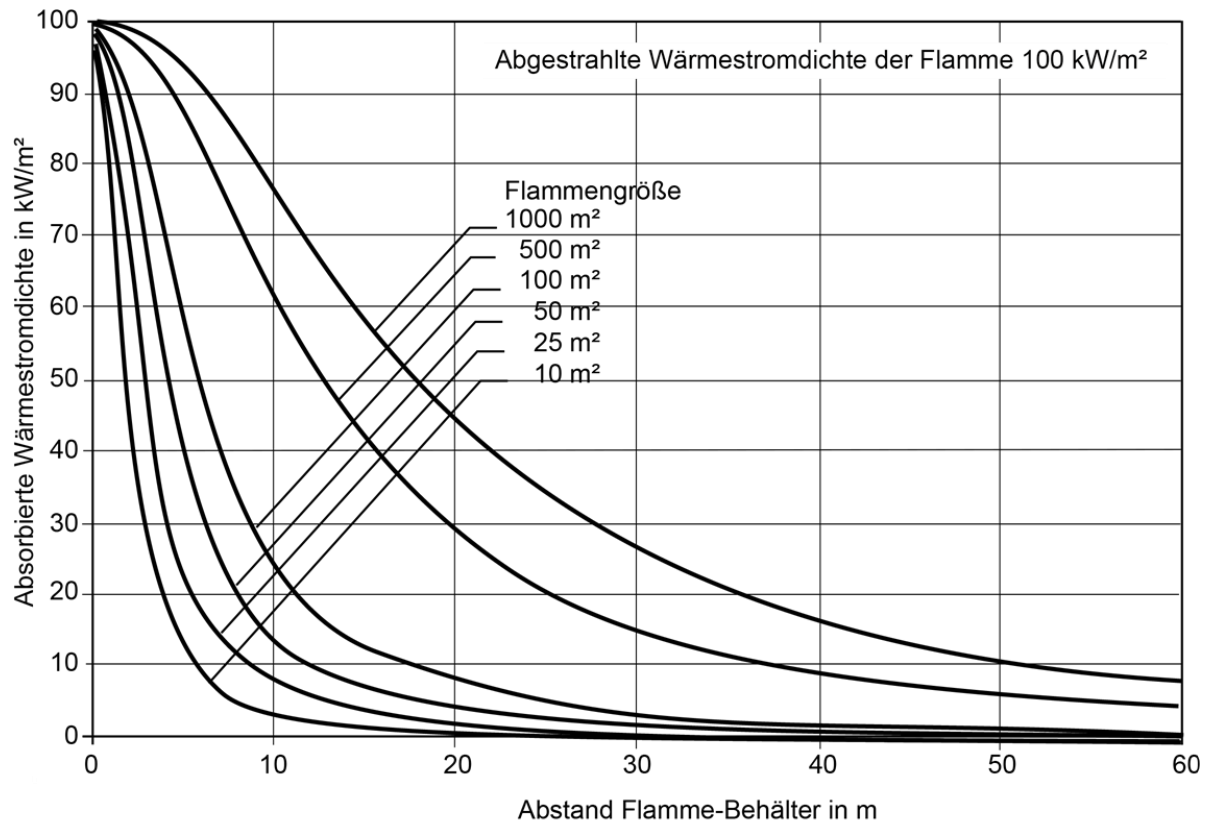


Abbildung 10: Ermittlung der absorbierten Wärmestromdichte \dot{q}_{abs}